



# Performance DC

Loving music

## Bedienungsanleitung



**Black with black chassis**



**Black with silver chassis**



**Silver with silver chassis**



**Silver with black chassis**



**Silver with wood chassis**



**Black with wood chassis**

Abb. ähnlich

## Bedienungsanleitung

Sehr verehrte **clearaudio** – Kundin, sehr verehrter **clearaudio** – Kunde,

Sie haben sich für ein State-of-the-Art Laufwerk, den *Performance DC* entschieden, ein hochwertiges Produkt der **clearaudio** electronic GmbH.

Der **clearaudio** *Performance DC* beinhaltet viele technische Besonderheiten und Merkmale. Ein neu entwickelter DC-Motor mit Präzisionsgleitlager und Riemenantrieb schafft in Verbindung mit einem Plattenteller aus 40 Millimeter starkem POM, der auf einem **clearaudio** CMB-Keramik-Magnetlager ruht, optimale Voraussetzungen für die störungsfreie Abtastung der Plattenrinne.

Die einfache Wechselaufnahme ermöglicht die Montage von nahezu allen handelsüblichen 9 Zoll Tonarmen.

Das neue *Performance DC* Laufwerk vereint innovative, patentierte **clearaudio** Technik mit zeitlosem Design und meisterhafter Fertigungsqualität.

Um die volle Qualität des *Performance DC* Laufwerkes nutzen zu können, lesen Sie bitte diese Bedienungsanleitung aufmerksam durch. Alle Hinweise dienen dazu, Ihnen viele Jahre ungetrübten Musikgenuss zu bereiten und Fehlbedienungen zu vermeiden.

Wir bedanken uns bei Ihnen für Ihr Vertrauen und wünschen Ihnen viel Freude mit Ihrem neuen **clearaudio** *Performance DC* Laufwerk.

**clearaudio** electronic GmbH

Lesen Sie diesen Abschnitt in jedem Fall, bevor Sie ein Gerät an das Stromnetz anschließen.



# Bedienungsanleitung



## Sicherheitshinweise

### 1. Allgemeine Hinweise

Überprüfen Sie das Gerät vor der Inbetriebnahme auf vorhandene Schäden. Ist das Gerät beschädigt, sollten Sie es nicht am Stromnetz anschließen!

Schließen Sie das Gerät niemals an, wenn es heruntergefallen oder nass geworden ist. Kontaktieren Sie Ihren Händler um das Gerät überprüfen zu lassen.

Setzen Sie das Gerät niemals Regen oder Feuchtigkeit aus.

Das Netzkabel des Gerätes niemals mit feuchten oder nassen Händen anfassen.

Die regelmäßige Sichtkontrolle einer eventuell defekten Isolierung der Anschlussleitung ist darüber hinaus zu Ihrer eigenen Sicherheit empfehlenswert. Eine beschädigte Zuleitung sofort vom Fachmann auswechseln lassen!

Ziehen Sie niemals am Netzkabel um das Gerät auszustecken, sondern direkt am Stecker!

Das Innere des Gerätes ist wartungsfrei, öffnen Sie niemals das Gehäuse oder versuchen Sie das Gerät selbst zu reparieren. Dies kann zudem zu Garantieverlust führen.

Sollten Sie das Gerät über einen längeren Zeitraum nicht betreiben, empfehlen wir, das Netzteil vom Stromnetz zu trennen.

Der Plattenspieler besitzt keine automatische Endabschaltung. Sobald die Auslaufrille erreicht ist, muss der Tonarm mittels Handlift von der der Platte gehoben und der Plattenspieler manuell abgeschaltet werden.

Nicht für Kinder geeignet! Lieferumfang kann verschluckbare Kleinteile enthalten.

### 2. Bestimmungsgemäßer Gebrauch

Der *Performance DC* ist ein Plattenspieler, zur Wiedergabe von Schallplatten.

Der bestimmungsgemäße Gebrauch des *Performance DC* Laufwerks ist die Verwendung in Übereinstimmung mit den in der Bedienungsanleitung bereitgestellten Informationen.

Das Netzteil darf dabei nur mit den maximal zulässigen Anschlusswerten, gemäß den technischen Daten betrieben werden. Nicht bestimmungsgemäß ist jegliche andere Verwendung oder die Modifizierung des Netzteils.

### 3. Aufstellungsort

Das Gerät sollte nur auf ebenen Untergründen aufgestellt werden.

Vermeiden Sie Aufstellungsorte mit direkter Sonneneinstrahlung, Temperaturschwankungen sowie hohe Luftfeuchtigkeit. Ebenso sollten Sie Elektrogeräte nicht in der Nähe von Heizungen, Heizlampen oder anderen Geräten platzieren die Wärme produzieren.

Das Gerät ist für den Betrieb in beheizten Räumen konzipiert.

Auf dem Gerät dürfen keine Gegenstände mit offener Flamme aufgestellt werde (brennende Kerzen o.Ä.).

### 4. Überlastung

Das Produkt ist so konstruiert, dass es alle nötigen Sicherheitsbestimmungen einhält, dennoch sollten Sie das Gerät bei extremer Belastung nicht unbeaufsichtigt lassen.

# Bedienungsanleitung

## 5. Pflege

Bitte verwenden Sie zur Reinigung der Acrylglas-elemente nur speziellen Acrylglasreiniger und keinesfalls Spiritus oder andere auf Alkohol basierende Flüssigkeiten (Gefahr von Oberflächenbeschädigung!). Verwenden Sie auf keinen Fall aggressives Reinigungsmittel.

Verwenden Sie zum Reinigen keine trockenen Tücher, da dies elektrostatische Aufladung erzeugt. Geeignete Reinigungs- und Pflegemittel von **clearaudio** sind über [www.analogshop.de](http://www.analogshop.de) oder über den Fachhandel erhältlich.

Das Plattentellerlager sollte je nach Beanspruchung etwa alle zwei Jahre mit dem mitgelieferten Lageröl geschmiert werden. Es genügt, wenn Sie hierzu etwa 1 bis 2 Tropfen in die Lagerbuchse des *Performance DC* Laufwerkes geben.

## 6. Gesundheitshinweise

Dauerhaft hohe Lautstärke kann zu diversen Schädigungen des Gehörs führen. Gehen Sie verantwortungsbewusst mit hohen Lautstärken um!

## 7. Service

Das *Performance DC* Laufwerk darf während der Garantiezeit nur vom Hersteller repariert werden, ansonsten erlischt der Garantieanspruch. Der Service für alle **clearaudio** Produkte sollte ausschließlich beim Fachhändler erfolgen. Sollte trotz des hohen Fertigungsstandards ein Service erforderlich werden, muss der **clearaudio Performance DC** über Ihren Fachhandel an **clearaudio** eingeschickt werden.

## 8. Transport

Beim Transport des **clearaudio Performance DC** stets die Originalverpackung verwenden. Achten Sie darauf, das Gerät genauso zu verpacken, wie es ausgeliefert wurde. Nur in originalverpacktem Zustand ist ein sicherer Transport gewährleistet. Beim Verpacken umgekehrt verfahren, wie bei dem Aufbau und der Inbetriebnahme beschrieben.

Dabei ist unbedingt auf korrekte bzw. sichere Verpackung zu achten (Originalverpackung).

Bitte entfernen Sie zum Transport den Plattenteller vom Laufwerk und das Lageroberteil. Kleben Sie die Lageröffnung des Plattentellerlagers in dem *Performance DC* Körper bitte mit einem Streifen Klebeband ab, um Verunreinigungen durch Staub oder Ähnliches vorzubeugen.

Falls Sie Ihr *Performance DC* Laufwerk transportieren oder versenden wollen, achten Sie bitte darauf, dass der Plattenteller immer mit der Sichtseite nach unten in die unterste Verpackungsebene eingepackt wird und dass die Laufwerksfüße wieder zurück geschraubt werden!

**Clearaudio** kann für Schäden, die beim Transport entstehen und die durch falsches Einpacken verursacht wurden, keine Haftung übernehmen.

## 9. Entsorgung



Dieses Produkt darf nicht zusammen mit Restmüll entsorgt werden.  
WEEE Reg.Nr.: DE26004446

## 10. CE-Markierung



Dieses Elektronikprodukt entspricht den gültigen Richtlinien zur Erlangung des CE-Zeichens.



## Inhaltsverzeichnis

<b>1. Verpackungsübersicht .....</b>	<b>6</b>
<b>2. Aufbau und Inbetriebnahme .....</b>	<b>7 - 13</b>
<b>3. Fehlerbehebung.....</b>	<b>14 - 15</b>
<b>4. Technische Daten .....</b>	<b>16</b>
<b>Garantie-Informationen .....</b>	<b>17 - 18</b>

## 1. Verpackungsübersicht

Das **clearaudio Performance DC** Laufwerk verlässt unsere Fertigung in einer besonders sicheren und eigens für dieses Laufwerk konzipierten Verpackung.

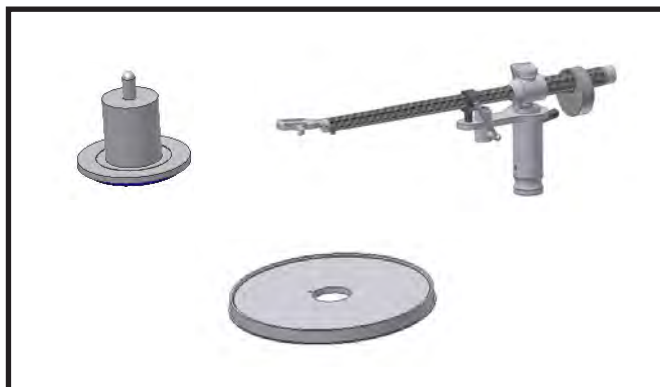
Bewahren Sie diese Verpackung auf, um jederzeit einen sicheren Transport Ihres Gerätes zu gewährleisten.

Bitte kontrollieren Sie anhand der unten aufgeführten Liste den Lieferumfang Ihres neu erworbenen **clearaudio Performance DC** Laufwerks. Dieser besteht aus:

### 1. Ebene:

Lageroberteil, Riemen,  
Zubehör (Qualitäts- und  
Garantiekarte, Lageröl,  
diverse Innensechskantschlüssel,  
Erdungskabel),  
Sub-Teller, Netzteil

Optional als Paket bestellt:  
Tonarm und / oder Tonabnehmer



### 2. Ebene

Laufwerkskörper



### 3. Ebene

Plattenteller



Abb. 1: Verpackungsübersicht

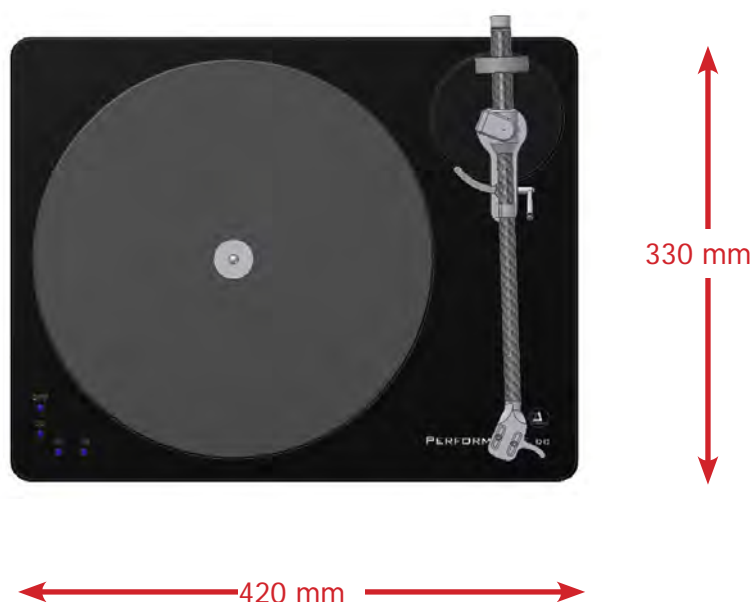
## 2. Aufbau und Inbetriebnahme

Das *Performance DC* Laufwerk besteht aus mehreren Elementen, wie in Punkt 1 beschrieben. Der Aufbau des Laufwerks ist einfach, da einzelne Komponenten bereits werkseitig zusammengebaut und getestet wurden.

Benutzen Sie bitte dabei die mitgelieferten weißen Handschuhe, um Kratzer und Fingerabdrücke zu vermeiden.

Gehen Sie bitte schrittweise wie folgt vor:

Die kleinste Aufstellfläche für den *Performance DC* Plattenspieler beträgt 420 mm x 330 mm.



**Abb. 2:** Aufstellfläche *Performance DC*

# Bedienungsanleitung

## 2.1

Nehmen Sie zuerst den vormontierten Laufwerkskörper aus der Verpackung heraus und stellen Sie diesen auf den zukünftigen Aufstellort auf.



Abb. 3: Performance DC Laufwerkskörper

## 2.2

Es wird empfohlen, das Lager - zur Vermeidung von Brummproblemen - zu erden. Befestigen Sie hierfür, das mitgelieferte Erdungskabel mithilfe der vorhandenen Schraube an der Chassis-Unterseite (# 2,5).



Abb. 4: Erden des Performance DC Laufwerks

## 2.3

Entfernen Sie die Schutzhülle von der Keramikachse des Lagers. Beträufeln Sie die Keramikachse mit 1-2 Tropfen des mitgelieferten vollsynthetischen Lageröls (auch erhältlich über [www.analogshop.de](http://www.analogshop.de), Art. Nr. AC068).

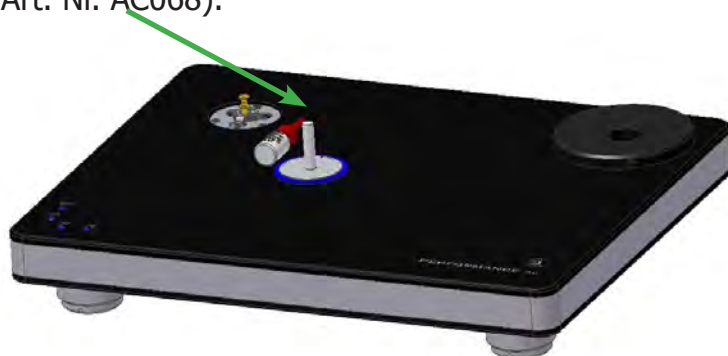


Abb. 5: Ölen der Keramiklagersachse



## Bedienungsanleitung

### 2.4

Setzen Sie das Lageroberteil vorsichtig und langsam auf die geschliffene Keramik-Lagerachse auf. Bitte gehen Sie hierbei vorsichtig vor, damit das Lager beim Aufsetzen keinen Schaden nimmt!



**Abb. 6:** Aufsetzen des Lageroberteils

### 2.5

Setzen Sie den Sub-Teller vorsichtig und langsam auf das Lager (siehe Abb. 7). Bitte gehen Sie hierbei äußerst vorsichtig vor, damit das Lager beim Aufsetzen keinen Schaden nimmt!

Nehmen Sie nun den Riemen heraus und legen Sie diesen um Motor und den Sub-Teller (siehe Abb. 7.1). Nun kann es der Fall sein, dass der Sub-Teller höher ist als der Pulley, dies ist richtig so, da das CMB-Lager das Gewicht des Plattentellers zum Ausgleich benötigt.



**Abb. 7:** Aufsetzen des Sub-Tellers



**Abb. 7.1:** Umlegen des Riemens

## 2.6

Nun können Sie den Plattenteller vorsichtig und langsam von oben herab auf das Lager setzen. Durch leichtes (!! Hin -und Herwippen gleitet der Plattenteller auf das Lageroberteil. Bitte gehen Sie hierbei vorsichtig vor, damit das Lager beim Aufsetzen keinen Schaden nimmt! Achten Sie darauf den Plattenteller gut festzuhalten, um zu vermeiden, dass dieser zum Beispiel auf Ihr Laufwerk fällt.



**Abb. 8:** Aufsetzen des Plattentellers auf das Lager

## 2.7

Prüfen Sie mit der Wasserwaage, ob Ihr *Performance DC* Laufwerk absolut waagrecht ausgerichtet ist.

Durch Drehen der einzelnen Laufwerksfüße können Sie die genaue Höhe des Plattenspielers einstellen. Nur wenn der Plattenteller genau in Waage ist, erreichen Sie das Optimum an Klang!



**Abb. 9:** Einstellung der Waagrechten

Bitte beachten:

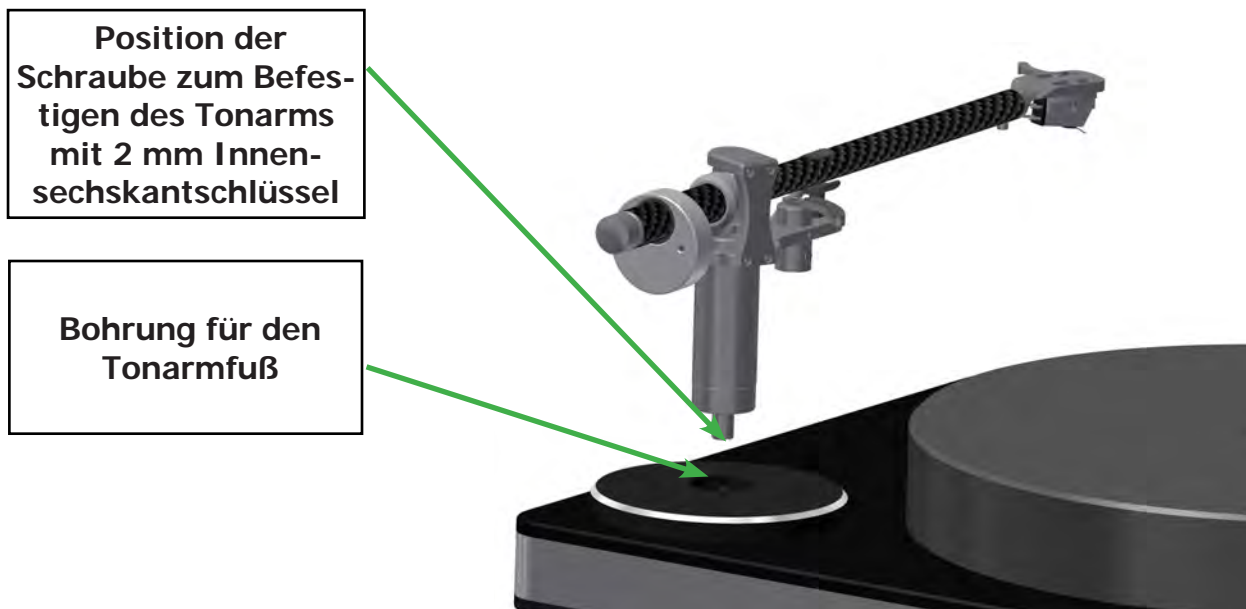
Durch Drehen im Uhrzeigersinn erhöhen Sie den Plattenspieler. Wird gegen den Uhrzeigersinn gedreht, senkt sich der Plattenspieler ab.



**Abb. 9.1:** Einstellung der Höhe

## 2.8

Wurde das *Performance DC* Laufwerk zusammen im Paket mit dem **clearaudio Clarify** Tonarm käuflich erworben, halten Sie sich bitte an die unten beschriebene Installation des Tonarms:



**Abb. 10:** Rückansicht Clarify Tonarm

1. Führen Sie vorsichtig erst das Kabel und dann den Tonarmfuß durch die Bohrung der Tonarmbasis.
2. Stellen Sie nun die Tonarmhöhe ein.
3. Befestigen Sie zum Schluss den Tonarm mittels der integrierten Schraube auf der Vorderseite der Montagebasis.
4. Für weitere Tonarmeinstellungen und Montage des Tonabnehmers verwenden Sie bitte die Bedienungsanleitung des jeweiligen Herstellers.

## Bedienungsanleitung

Falls Sie den **clearaudio Performance DC** zusammen im Paket mit Tonarm und Tonabnehmer käuflich erworben haben, finden Sie im Zubehör eine Kippelwaage, mit deren Hilfe Sie die Auflagekraft des Tonabnehmers einstellen können:

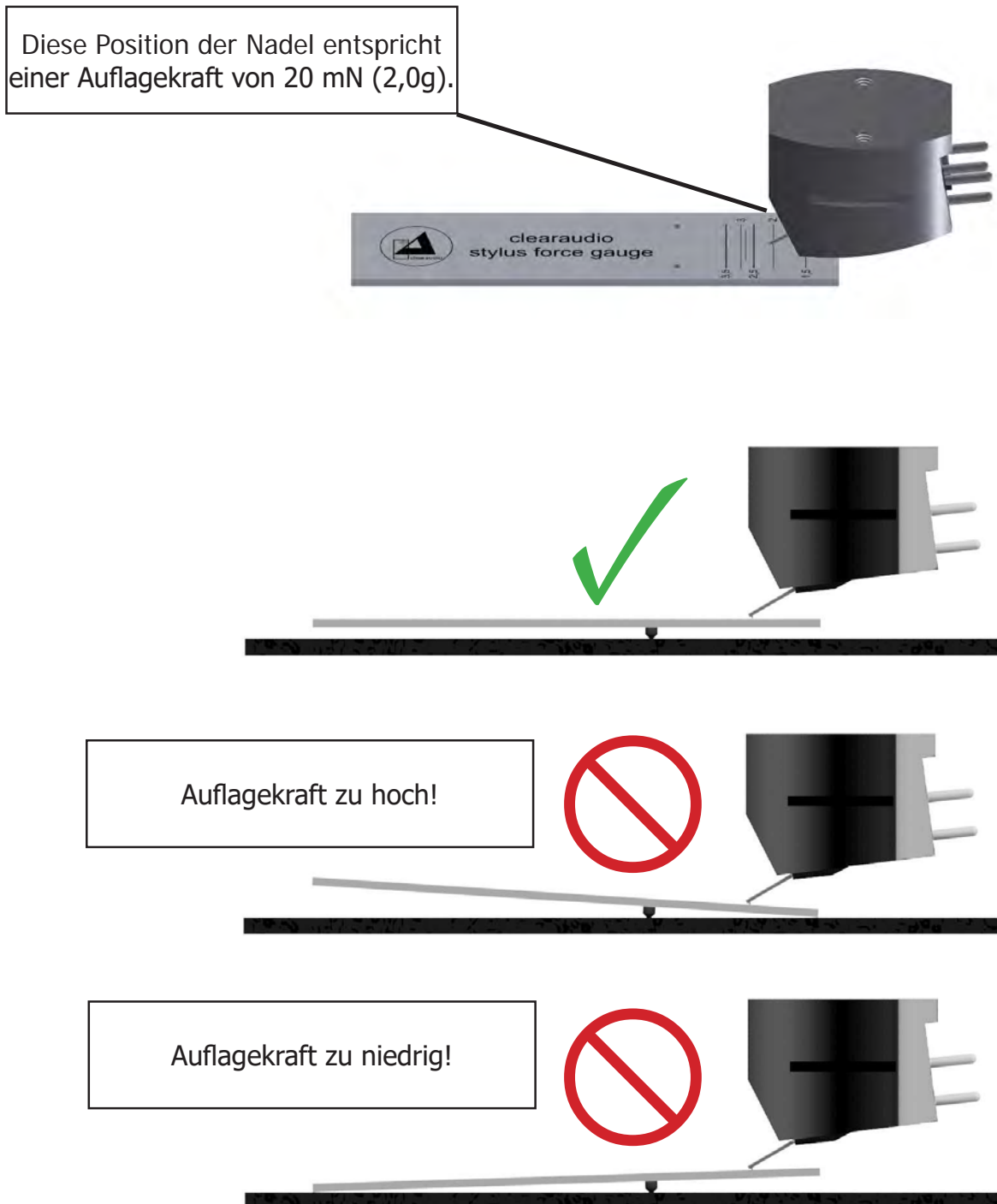


Abb. 11: Benutzung der Kippelwaage

## Bedienungsanleitung

Verbinden Sie abschließend die Netzeinheit mit Ihrem *Performance DC* Plattenspieler (auf der Rückseite des Laufwerks) und mit der Stromversorgung.



Abb. 12: Stromanschluss / Rückansicht

### 2.9 Feinjustage des *Performance DC* Motors

Dadurch, dass die Drehzahleinstellung (Geschwindigkeit) Ihres *Performance DC* Laufwerks bereits vor Auslieferung ab Werk exakt einjustiert wird, ist eine Überprüfung vor der Erstinbetriebnahme nicht mehr nötig.

Falls Sie im Laufe der Zeit die Drehzahl Ihres Plattenspielers selbst überprüfen wollen, empfehlen wir Ihnen hierbei den Einsatz einer Stroboscope Testschallplatte.

Um die Geschwindigkeit so optimal und präzise wie nur möglich einzustellen, empfehlen wir Ihnen die Stroboscope Testschallplatte (Art. Nr. AC038) und zusätzlich das "Speed Light" (Art. Nr. AC039, beides erhältlich unter: [www.analogshop.de](http://www.analogshop.de)).

Auf der Rückseite des Laufwerks (in der Nähe des Netzanschlusses) befinden sich drei Einstelltrimmer:



- Trimmer links = Einstellung 78 U / min  
(in der Nähe des Netzanschlusses)
- Trimmer mitte = Einstellung 45 U / min
- Trimmer rechts = Einstellung 33 1/3 U / min

Abb. 13: Ansicht Einstelltrimmer

#### **Wichtig:**

Bitte verwenden Sie auf keinen Fall einen Metallschraubendreher um die Einstellung vorzunehmen, sondern einen Kunststoff- oder Keramikschraubendreher, da sonst ein Schaltkreisschaden möglich ist.

**Clearaudio** wünscht Ihnen viel Spaß beim Musikhören mit Ihrem neuen *Performance DC* Plattenspieler!

## 3. Fehlerbehebung

Sollten Sie ein Problem mit Ihrem *Performance DC* Plattenspieler haben, überprüfen Sie zuerst mögliche Ursachen, um eine Fehlbedienung auszuschließen.

Sollte der Fehler weiterhin bestehen, wenden Sie sich bitte an Ihren Händler!

**Versuchen Sie niemals das Gerät zu öffnen und/oder selbst zu reparieren, dies führt zu Garantieverlust!**

Fehler	Ursache	Maßnahme
<b>Das Gerät lässt sich nicht einschalten.</b>	Ist das Netzkabel richtig angeschlossen?	Überprüfen Sie den Anschluss.
<b>Kein Ton</b>	Der Tonarm und die Phonovorstufe sind nicht korrekt mit einander verbunden.	Überprüfen Sie die Kabelverbindung zwischen Tonarm und Verstärker.
	Ist der Verstärker eingeschaltet?	Überprüfen Sie die Stromzufuhr des Verstärkers.
	Die Lautstärke am Verstärker/ Lautsprecher ist zu niedrig eingestellt bzw. auf „mute“.	Überprüfen Sie die Lautstärke-einstellungen Ihrer Hifi-Kette.
	Ist die Schutzkappe des Tonabnehmers noch angebracht?	Nehmen Sie die Schutzkappe des Tonabnehmers ab.
	Befindet sich der Tonarm in der Hebe-Position?	Senken Sie den Tonarm in der Einlaufrille ab.
	Ist die Abtastnadel beschädigt?	Überprüfen Sie Abtastnadel und lassen Sie den Tonabnehmer ggfs. von einem Spezialisten überprüfen.
<b>Schlechter Ton / Rauschen</b>	Ist die Schallplatte oder der Nadelträger verschmutzt oder beschädigt?	Reinigen Sie die Schallplatte / bzw. den Tonabnehmer. <b>Clearaudio</b> bietet viele hilfreiche Zubehörprodukte zur Pflege und Reinigung an. Bei Beschädigung empfehlen wir eine Begutachtung durch einen Spezialisten und ggfs. einen Austausch.
	Ist der Tonabnehmer ordnungsgemäß in den Tonarm eingesetzt?	Überprüfen Sie die Montage anhand der entsprechenden Bedienungsanleitung und korrigieren Sie diese wenn notwendig.
	Ist eine zu hohe Auflagekraft eingestellt?	Justieren Sie die Auflagekraft.
	Ist am Verstärker die richtige Betriebsart (MM/ MC) eingestellt?	Überprüfen Sie die Einstellungen Ihrer Phonovorstufe.
	Der Vor-/ Verstärker hat nicht genug Verstärkung.	Überprüfen Sie die Einstellungen Ihrer Phonovorstufe.
	Vor-/ Verstärker ist fehlangepasst.	Vertauschen Sie am Plattenspieler die Stecker, die an den beiden Ausgängen links und rechts angeschlossen sind.



# Bedienungsanleitung

<b>Nadel hüpft oder rutscht über die Platte</b>	Ist die Schallplatte oder der Nadelträger verschmutzt oder beschädigt?	Reinigen Sie die Schallplatte / bzw. den Tonabnehmer. <b>Clearaudio</b> bietet viele hilfreiche Zubehörprodukte zur Pflege und Reinigung an. Bei Beschädigung empfehlen wir eine Begutachtung durch einen Spezialisten und ggfs. einen Austausch.
	Ist eine zu hohe Auflagekraft eingestellt?	Justieren Sie die Auflagekraft.
	Ist die Platte verformt oder verkratzt?	Verwenden Sie eine Plattenklemme oder ersetzen Sie die Schallplatte.
	Ist der Plattenspieler in Waage?	Überprüfen Sie die Ausrichtung des Plattenspielers und justieren Sie diese wenn nötig nach.
<b>Plattenteller dreht nicht</b>	Ist der Antriebsriemen richtig angebracht?	Überprüfen Sie ob der Antriebsriemen richtig sitzt.
	Ist das Netzkabel richtig angeschlossen?	Überprüfen Sie den Anschluss.
	Es wurde keine Geschwindigkeit angewählt / Geschwindigkeitsauswahl in Position „0“/„OFF“	Wählen Sie eine Drehzahl und starten Sie somit den Plattenspieler.
<b>Ton leiert</b>	Ist der Antriebsriemen richtig angebracht?	Überprüfen Sie den Antriebsriemen. Sitzt er richtig? Ist er zu locker und muss gewechselt werden?
<b>Brummgeräusche</b>	Kontaktprobleme bei den Signal-Verbindungen (z.B. Cinch-Stecker, Adapter für Verlängerungen)	Alle Verbindungen überprüfen; für akustische Kontrolle grober Fehler den Pegel am (Vor-)Verstärker auf geringe Lautstärke reduzieren.
	Metallgehäuse wirkt als Antenne und fängt sich Brummen ein.	Es kann hilfreich sein, die Metallteile des Plattenspielers leitend mit der Masse des (Phono-)Vorverstärkers zu verbinden. Zu diesem Zwecke stellt der Plattenspieler eine Erdungsklemme bereit. Nutzen Sie eine ausreichend dicke Litze zum Herstellen der Masseverbindung.
	Die Pins des Tonabnehmers sind vertauscht, nicht richtig angeschlossen oder defekt.	Pin Belegung des Tonabnehmers überprüfen.
<b>Die Musik klingt nicht wie gewohnt</b>	Falsche Drehzahl gewählt.	Schauen Sie auf der aufgelegten Schallplatte nach, mit welcher Drehzahl diese abgespielt werden muss. Es gibt auch Platten im LP-Format (30 cm), die mit 45 Upm abgespielt werden müssen („Maxi-Singles“) und kleine Platten im Single-Format (17 cm), die mit 33 Upm abgespielt werden müssen (sog. „EPs“).
	Das Laufwerk dreht zu schnell / zu langsam.	Stellen sie die Geschwindigkeit anhand der Bedienungsanleitung nach.

## 4. Technische Daten

<b>Konstruktionsprinzip:</b>	Resonanzoptimiertes Laufwerk, hochverdichtetes Holzchassis in Sandwichbauweise eingebettet zwischen zwei Aluminiumplatten
<b>Drehzahlbereich:</b>	33 1/3, 45, 78 U/min
<b>Antrieb:</b>	Entkoppelter und extrem laufruhiger 12 Volt Gleichstrommotor, Antrieb mit geschliffenem Flachriemen, Steckernetzteil ausgelegt für weltweiten Einsatz für alle Netze und Netzfrequenzen
<b>Lager:</b>	Invertiert, geschliffene und polierte Keramiklagerachse, Laufbuchse aus Sinterbronze, inklusive patentierte Magnetlager-Technologie (CMB)
<b>Plattenteller:</b>	Solider 40 mm Plattenteller aus technischen Kunststoffen mit hoher Dichte und ausgezeichneter Dimensionsstabilität, Aluminium Sub-Teller
<b>Gleichlauf (bewertet) weniger als:</b>	± 0,05 %
<b>Leistungsaufnahme:</b>	Max. Leistungsaufnahme: 3,3 Watt Im Betrieb: 1,6 Watt Standby Modus: < 0,5 Watt Ausgeschaltet: 0,0 Watt
<b>Gewicht:</b>	ca. 11,0 kg
<b>Abmessungen (B/T/H):</b>	ca. 420 x 330 x 125 mm (ohne Tonarm)
<b>Herstellergarantie:</b>	5 Jahre*

\* Nur bei korrekt ausgefüllter und eingesandter Garantiekarte an **clearaudio** oder online registrierter Garantie innerhalb von 14 Tagen (<https://clearaudio.de/de/service/registration.php>).





Loving music

## Bedienungsanleitung

Um für das Laufwerk *Performance DC* die volle **clearaudio** Garantie von fünf (5) Jahren in Anspruch nehmen zu können, senden Sie uns bitte die beigelegte Garantiekarte innerhalb von zwei Wochen korrekt und vollständig ausgefüllt zu oder registrieren Sie das Produkt online unter <https://clearaudio.de/de/service/registration.php>, da sonst nur die gesetzliche Gewährleistung von einem (1) Jahr berücksichtigt werden kann.

Nur, wenn das Produkt in der Originalverpackung zurückgeschickt wurde, kann **clearaudio** die volle Garantiezeit gewährleisten.



### ENGLISH

#### WARRANTY

For warranty information, contact your local **Clearaudio** distributor.

#### RETAIN YOUR PURCHASE RECEIPT

Your purchase receipt is your permanent record of a valuable purchase. It should be kept in a safe place to be referred to as necessary for insurance purposes or when corresponding with **Clearaudio**.

#### IMPORTANT

When seeking warranty service, it is the responsibility of the consumer to establish proof and date of purchase.

Your purchase receipt or invoice is adequate for such proof.

FOR U.K. ONLY

This undertaking is in addition to a consumer's statutory rights and does not affect those rights in any way.



### FRANÇAIS

#### GARANTIE

Pour des informations sur la garantie, contacter le distributeur local **Clearaudio**.

#### CONSERVER L'ATTESTATION D'ACHAT

L'attestation d'achat est la preuve permanente d'un achat de valeur. La conserver en lieu sûr pour s'y reporter aux fins d'obtention d'une couverture d'assurance ou dans le cadre de correspondances avec **Clearaudio**.

#### IMPORTANT

Pour l'obtention d'un service couvert par la garantie, il incombe au client d'établir la preuve de l'achat et d'en corroborer la date. Le reçu ou la facture constituent des preuves suffisantes.



### DEUTSCH

#### GARANTIE

Bei Garantiefragen wenden Sie sich bitte zunächst an Ihren **Clearaudio** Händler. Heben Sie Ihren Kaufbeleg gut auf.

#### WICHTIG!

Die Angaben auf Ihrer Quittung erlauben uns die Identifizierung Ihres Gerätes und belegen mit dem Kaufdatum die Dauer Ihrer Garantie-Ansprüche. Für Serviceleistungen benötigen wir stets die Gerätenummer. Diese finden Sie auf dem Typenschild auf der Rückseite des Gerätes oder auch in der beigelegten Garantie-Registrierkarte.



### NEDERLANDS

#### GARANTIE

Voor inlichtingen omtrent garantie dient u zich tot uw plaatselijke **Clearaudio**.

#### UW KWITANTIE, KASSABON E.D. BEWAREN

Uw kwitantie, kassabon e.d. vormen uw bewijs van aankoop van een waardevol artikel en dienen op een veilige plaats bewaard te worden voor evt, verwijzing bijv, in verband met verzekering of bij correspondentie met **Clearaudio**.

#### BELANGRIJK

Bij een evt, beroep op de garantie is het de verantwoordelijkheid van de consument een gedateerd bewijs van aankoop te tonen. Uw kassabon of factuur zijn voldoende bewijs.



## ITALIANO

### **GARANZIA**

L'apparecchio è coperto da una garanzia di buon funzionamento della durata di un anno, o del periodo previsto dalla legge, a partire dalla data di acquisto comprovata da un documento attestante il nominativo del Rivenditore e la data di vendita. La garanzia sarà prestata con la sostituzione o la riparazione gratuita delle parti difettose. Non sono coperti da garanzia difetti derivanti da uso improprio, errata installazione, manutenzione effettuata da personale non autorizzato o, comunque, da circostanze che non possano riferirsi a difetti di funzionamento dell'apparecchio. Sono inoltre esclusi dalla garanzia gli interventi inerenti l'installazione e l'allacciamento agli impianti di alimentazione.

Gli apparecchi verranno riparati presso i nostri Centri di Assistenza Autorizzati. Le spese ed i rischi di trasporto sono a carico del cliente. La casa costruttrice declina ogni responsabilità per danni diretti o indiretti provocati dalla inosservanza delle prescrizioni di installazione, uso e manutenzione dettagliate nel presente manuale o per guasti dovuti ad uso continuato a fini professionali.



## ESPAÑOL

### **GARANTIA**

Para obtener información acerca de la garantía póngase en contacto con su distribuidor **Clearaudio**.

### **GUARDE SU RECIBO DE COMPRA**

Su recibo de compra es su prueba permanente de haber adquirido un aparato de valor, Este recibo deberá guardarlo en un lugar seguro y utilizarlo como referencia cuando tenga que hacer uso del seguro o se ponga en contacto con **Clearaudio**.

### **IMPORTANTE**

Cuando solicite el servicio otorgado por la garantía el usuario tiene la responsabilidad de demostrar cuándo efectuó la compra. En este caso, su recibo de compra será la prueba apropiada.



Loving music

# Bedienungsanleitung



Loving music

### **clearaudio electronic GmbH**

Spardorfer Straße 150  
91054 Erlangen  
Germany

Phone /Tel.: +49 9131 40300 100

Fax: +49 9131 40300 119

[www.clearaudio.de](http://www.clearaudio.de)

[www.analogshop.de](http://www.analogshop.de)

[info@clearaudio.de](mailto:info@clearaudio.de)



### **Handmade in Germany**

Änderungen bleiben vorbehalten. Lieferbar solange Vorrat reicht. Für Druckfehler keine Haftung.  
Irrtümer vorbehalten- Kopien und Abdrucke – auch nur auszugsweise – bedürfen der schriftlichen  
Genehmigung durch die **clearaudio electronic GmbH**.

**2022**