



Master Jubilee

Bedienungsanleitung



Abb. ähnlich

Bedienungsanleitung

Sehr verehrte **clearaudio** - Kundin, sehr verehrter **clearaudio** - Kunde,

Sie haben sich für ein **clearaudio Master Jubilee** Laufwerk entschieden, ein hochwertiges Produkt der **clearaudio electronic GmbH**.

Pünktlich zum 45-jährigen Firmenjubiläum hebt **clearaudio** das Jubiläumslaufwerk Reference Jubilee sprichwörtlich auf eine neue Ebene und verstärkt das Laufwerkchassis um das Doppelte. Das neue, erhöhte Design, sowie die ausgelagerte Motoreinheit bieten nun die Möglichkeit einen zweiten Tonarm zu montieren.

Die Auslagerung des auf 24 Volt gedrosselten 48 Volt Motors, der bereits durch die vorhandene Aufhängung mithilfe von 18 O-Ringen („IMS“) vom Chassis entkoppelt ist, sorgt für eine noch bessere Resonanzkontrolle. Der zusätzliche Masse-Teller unter dem eigentlichen Plattenteller, verschafft diesem Heavy-Duty Plattenspieler traumhafte Gleichlaufwerte sowie ein Gewicht von mindestens 30 Kilogramm.

Wie bereits der jüngere Bruder setzt auch der *Master Jubilee*, dank der gleichen Motorsteuerung, mit selbstkalibrierender Technologie und federnd aufgehängtem Antriebsdesign einen neuen Standard in Punkto Messungen, teilweise mit eigens verbesserten Messverfahren, jenseits der Vorstellungskraft.

„WOW- and Flutter“- Messungen, die zur Schaffung einer neuen Ebene der Messungstechnologie erforderlich sind, werden wahrscheinlich von keinem anderem Plattenspielerhersteller erreicht. Auch beim *Master Jubilee* ist das Professional Power 24V Netzteil im Lieferumfang enthalten.

Um den vollen Klanggenuss des *Master Jubilee* Laufwerkes nutzen zu können, lesen Sie bitte diese Bedienungsanleitung aufmerksam durch.

Alle Hinweise dienen dazu, Ihnen viele Jahre ungetrübten Musikgenuss zu bereiten, sowie Fehlbedienungen und Garantieverlust zu vermeiden.

Wir bedanken uns bei Ihnen für Ihr Vertrauen und wünschen Ihnen viel Freude mit Ihrem neuen **clearaudio Master Jubilee** Laufwerk.

clearaudio electronic GmbH



Bedienungsanleitung



Sicherheitshinweise

1. Allgemeine Hinweise

Überprüfen Sie das Gerät vor der Inbetriebnahme auf vorhandene Schäden. Ist das Gerät beschädigt, sollten Sie es nicht am Stromnetz anschließen!

Schließen Sie das Gerät niemals an, wenn es heruntergefallen oder nass geworden ist. Kontaktieren Sie Ihren Händler, um das Gerät überprüfen zu lassen.

Setzen Sie das Gerät niemals Regen oder Feuchtigkeit aus.

Das Netzkabel des Gerätes niemals mit feuchten oder nassen Händen anfassen.

Die regelmäßige Sichtkontrolle einer eventuell defekten Isolierung der Anschlussleitung ist darüber hinaus zu Ihrer eigenen Sicherheit empfehlenswert. Eine beschädigte Zuleitung sofort vom Fachmann auswechseln lassen!

Ziehen Sie niemals am Netzkabel um das Gerät auszustecken, sondern direkt am Stecker!

Das Innere des Gerätes ist wartungsfrei, öffnen Sie niemals das Gehäuse oder versuchen Sie das Gerät selbst zu reparieren. Dies kann zudem zu Garantieverlust führen.

Sollten Sie das Gerät über einen längeren Zeitraum nicht betreiben, empfehlen wir, das Netzteil vom Stromnetz zu trennen.

Der Plattenspieler besitzt keine automatische Endabschaltung. Sobald die Auslaufrille erreicht ist, muss der Tonarm mittels Handlift von der der Platte gehoben und der Plattenspieler manuell abgeschaltet werden.

Nicht für Kinder geeignet! Lieferumfang kann verschluckbare Kleinteile enthalten.

2. Bestimmungsgemäßer Gebrauch

Der *Master Jubilee* ist ein Plattenspieler zur Wiedergabe von Schallplatten.

Der bestimmungsgemäße Gebrauch des *Master Jubilee* Laufwerks ist die Verwendung in Übereinstimmung mit den in der Bedienungsanleitung bereitgestellten Informationen.

Das Netzteil darf dabei nur mit den maximal zulässigen Anschlusswerten, gemäß den technischen Daten betrieben werden. Nicht bestimmungsgemäß ist jegliche andere Verwendung oder die Modifizierung des Netzteils.

3. Aufstellungsort

Das Gerät sollte nur auf ebenen Untergründen aufgestellt werden.

Vermeiden Sie Aufstellungsorte mit direkter Sonneneinstrahlung, Temperaturschwankungen sowie hohe Luftfeuchtigkeit. Ebenso sollten Sie Elektrogeräte nicht in der Nähe von Heizungen, Heizlampen oder anderen Geräten platzieren welche Wärme produzieren.

Das Gerät ist für den Betrieb in beheizten Räumen konzipiert.

Auf dem Gerät dürfen keine Gegenstände mit offener Flamme aufgestellt werden (brennende Kerzen o.Ä.).

4. Überlastung

Das Produkt ist so konstruiert, dass es alle nötigen Sicherheitsbestimmungen einhält, dennoch sollten Sie das Gerät bei extremer Belastung nicht unbeaufsichtigt lassen.

Bedienungsanleitung

5. Pflege

Bitte verwenden Sie zur Reinigung der Acrylglaselemente nur speziellen Acrylglasreiniger und keinesfalls Spiritus oder andere auf Alkohol basierende Flüssigkeiten (Gefahr von Oberflächenbeschädigung!).
Verwenden Sie auf keinen Fall aggressive Reinigungsmittel.

Verwenden Sie zum Reinigen keine trockenen Tücher, da diese elektrostatische Aufladung erzeugen.
Geeignete Reinigungs- und Pflegemittel von **clearaudio** sind über www.analogshop.de oder über den Fachhandel erhältlich.

Das Plattentellerlager sollte je nach Beanspruchung etwa alle zwei Jahre mit dem mitgelieferten Lageröl geschmiert werden. Es genügt, wenn Sie hierzu etwa 1 bis 2 Tropfen in die Lagerbuchse des *Master Jubilee* Laufwerkes geben.

6. Gesundheitshinweise

Dauerhaft hohe Lautstärke kann zu diversen Schädigungen des Gehörs führen.
Gehen Sie verantwortungsbewusst mit hohen Lautstärken um!

7. Service

Das *Master Jubilee* Laufwerk darf während der Garantiezeit nur vom Hersteller repariert werden, ansonsten erlischt der Garantieanspruch. Der Service für alle **clearaudio** Produkte sollte ausschließlich beim Fachhändler erfolgen.
Sollte trotz des hohen Fertigungsstandards ein Service erforderlich werden, muss der **clearaudio** *Master Jubilee* über Ihren Fachhandel an **clearaudio** eingeschickt werden.

8. Transport

Beim Transport des **clearaudio** *Master Jubilee* stets die Originalverpackung verwenden. Achten Sie darauf, das Gerät genauso zu verpacken, wie es ausgeliefert wurde. Nur in originalverpacktem Zustand ist ein sicherer Transport gewährleistet. Beim Verpacken umgekehrt vorgehen, wie bei dem Aufbau und der Inbetriebnahme beschrieben.

Dabei ist unbedingt auf korrekte bzw. sichere Verpackung zu achten (Originalverpackung).

Bitte entfernen Sie zum Transport den Plattenteller vom Laufwerk und das Lageroberteil. Kleben Sie die Lageröffnung des Plattentellerlagers in dem *Master Jubilee* Körper bitte mit einem Streifen Klebeband ab, um Verunreinigungen durch Staub oder Ähnliches vorzubeugen.

Falls Sie Ihr *Master Jubilee* Laufwerk transportieren oder versenden wollen, achten Sie bitte darauf, dass der Plattenteller immer mit der Sichtseite nach unten in die unterste Verpackungsebene eingepackt wird und dass die Laufwerksfüße wieder zurück geschraubt werden!

Clearaudio kann für Schäden, die beim Transport entstehen und die durch falsches Einpacken verursacht wurden, keine Haftung übernehmen.

9. Entsorgung



Dieses Produkt darf nicht zusammen mit Restmüll entsorgt werden.
WEEE Reg.Nr.: DE26004446

10. CE-Markierung



Dieses Elektronikprodukt entspricht den gültigen Richtlinien zur Erlangung des CE-Zeichens.



Inhaltsverzeichnis

1. Verpackungsübersicht.....	6 - 7
2. Lieferumfang.....	8 - 9
3. Aufbau	10 - 17
4. Montage Tonarm und Tonabnehmer.....	18
5. Inbetriebnahme und Kalibrierung der Geschwindigkeit.....	19 - 20
6. Fehlerbehebung	21 - 22
7. Technische Daten.....	23
Garantieinformationen.....	24 - 25
Stroboscope Testrecord Bedienungsanleitung	26 - 27

1. Verpackungsübersicht

Das **clearaudio** *Master Jubilee* Laufwerk verlässt unsere Fertigung in einer besonders sicheren und eigens für dieses Laufwerk konzipierten Verpackung.

Bewahren Sie diese Verpackung auf, um jederzeit einen sicheren Transport Ihres Gerätes zu gewährleisten.

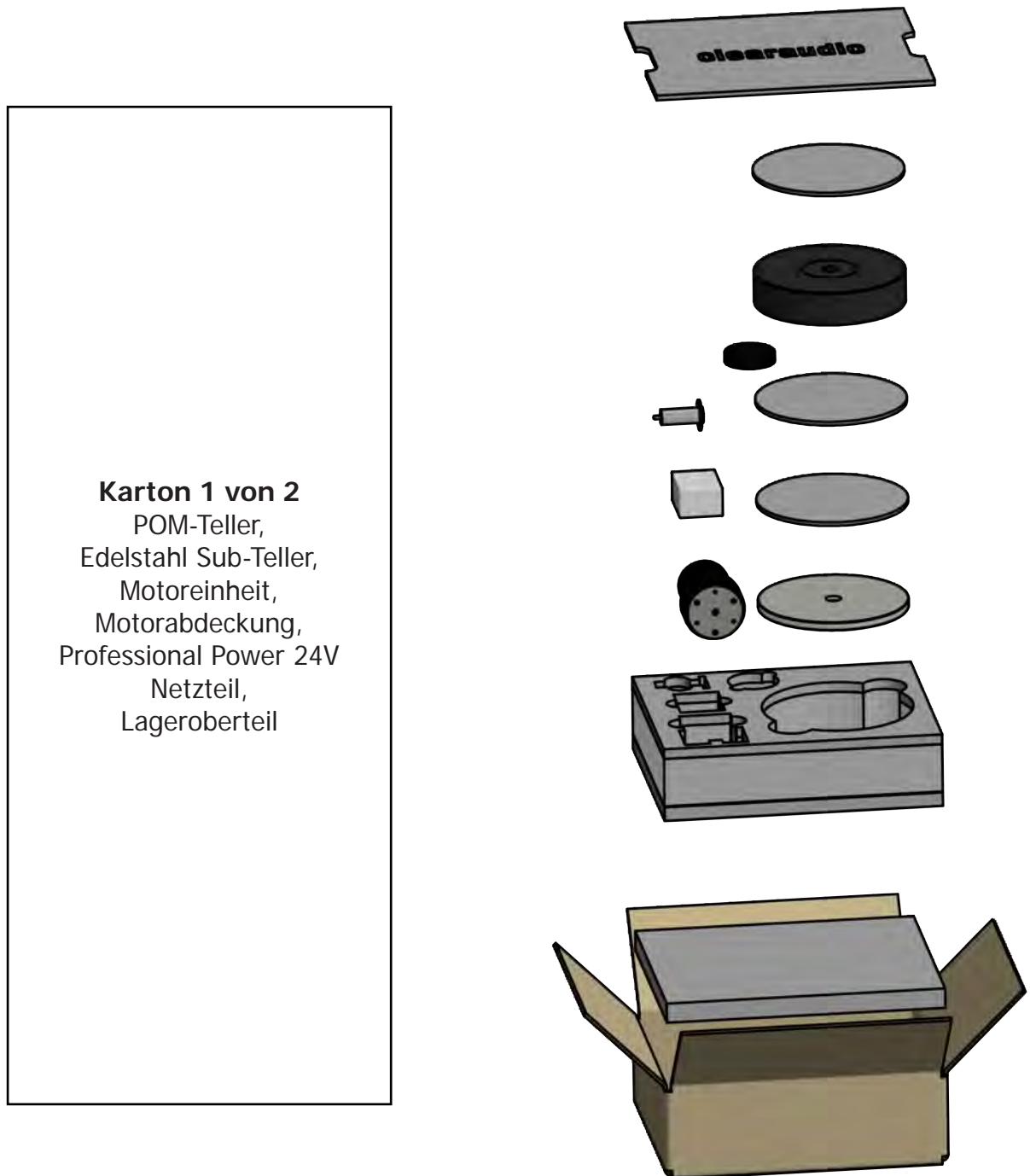
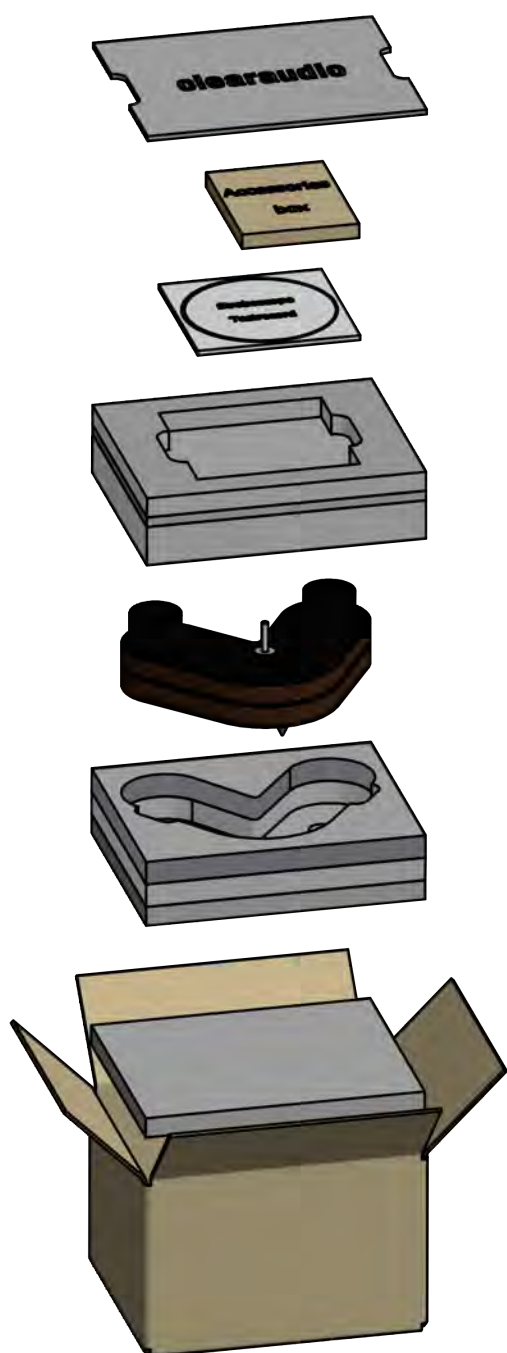


Abb. 1: Verpackungsübersicht



Karton 2 von 2
Master Jubilee Laufwerk
Zubehör-Kleinteile,
Bedienungsanleitung,
Garantiekarte,
Qualitätskarte,
Stroboscope Testrecord

Abb. 1.1: Verpackungsübersicht

2. Lieferumfang

Bitte kontrollieren Sie anhand der unten aufgeführten Liste den Lieferumfang Ihres neu erworbenen **clearaudio** *Master Jubilee* Laufwerks. Dieser besteht aus:

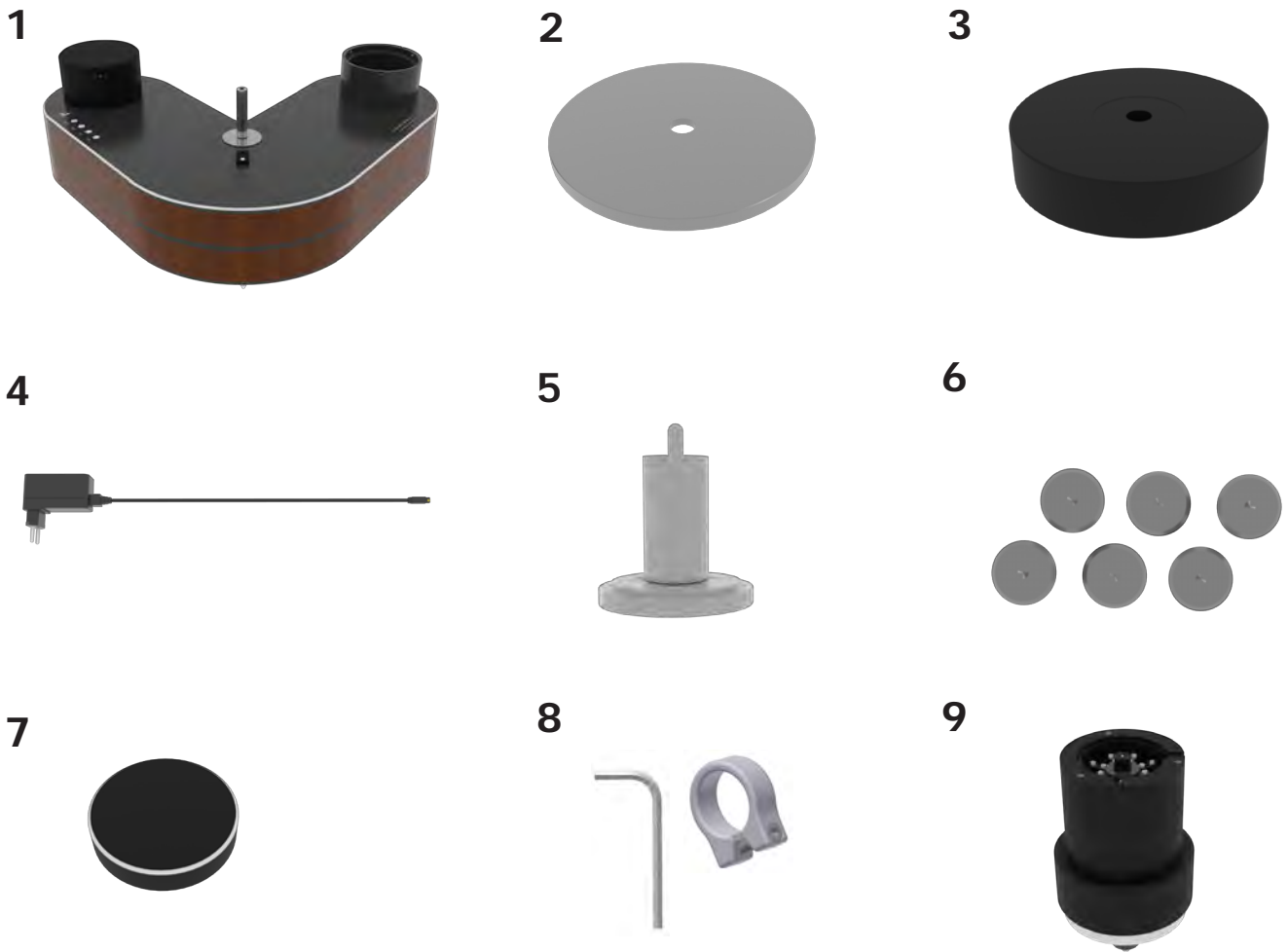


Abb. 2: Lieferumfang

1.	Plattenspielerkörper mit eingesetztem Lagerunterteil	6.	6x Flat Pad Laufwerksunterleger
2.	Sub-Plattenteller aus Edelstahl	7.	Motorabdeckung
3.	Plattenteller aus POM	8.	Befestigungsschelle für Sub-Teller aus Edelstahl und Innensechskantschlüssel
4.	Netzteil mit jeweiligen Adapter	9.	Motoreinheit
5.	Magnetlager-Oberteil		

Bedienungsanleitung

Fortsetzung Lieferumfang



Abb. 2.1: Fortsetzung Lieferumfang

10.	1 Paar weiße Handschuhe	16.	Synthetisches Lageröl zur gelegentlichen Schmierung des Plattentellerlagers
11.	Erdungskabel für das Laufwerk	17.	Schablone zur korrekten Platzierung der Motorbasis
12.	Libelle zum Ausrichten Ihres Laufwerkes	18.	Professional Power 24V (Separater Karton)
13.	1x Flachriemen	19.	o. Abb.: Tonarmbasis (je nach bestellten Tonarm im Lieferumfang enthalten oder bereits vormontiert)
14.	5x Innensechskantschlüssel Größe 1,5; Größe 2; Größe 2,5; Größe 3; Größe 7	20.	o. Abb.: Garantiekarte, clearaudio Quality Certificate, Rücklieferschein
15.	Schraubendreher	21.	o. Abb.: Bedienungsanleitung

3. Aufbau

Das *Master Jubilee* Laufwerk besteht aus mehreren Elementen, wie in Punkt 2 beschrieben. Der Aufbau des Laufwerks ist einfach, da einzelne Komponenten bereits werksseitig zusammengebaut und getestet wurden.

Benutzen Sie bitte dabei die mitgelieferten weißen Handschuhe, um Kratzer und Fingerabdrücke zu vermeiden.

Die kleinste Aufstellfläche für Ihren *Master Jubilee* Plattenspieler beträgt 495 x 428 mm.

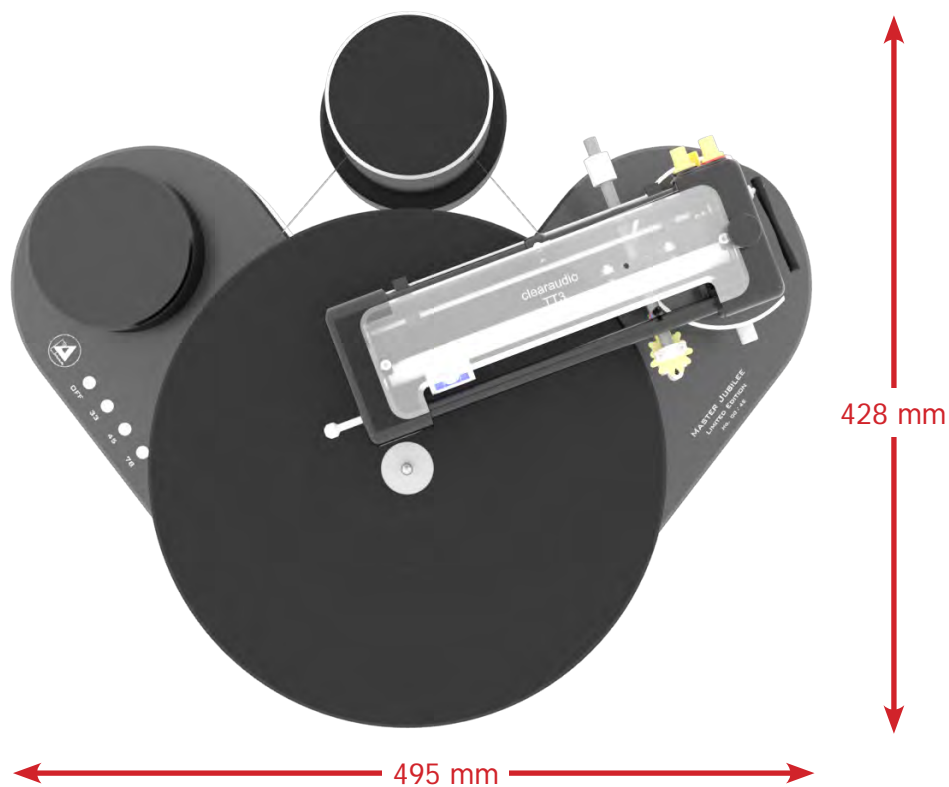


Abb. 3: Aufstellfläche *Master Jubilee*

WICHTIGER HINWEIS:

Bitte überprüfen Sie alle Schrauben sowie die zur Tonarmbasis Montage nötigen Bauteile auf einen festen Sitz, da diese sich durch Temperatur-Schwankungen während des Transports lockern können.

Bedienungsanleitung

Zur Inbetriebnahme des *Master Jubilee* Plattenspielers gehen Sie bitte schrittweise wie folgt vor:

3.1)

Im Lieferumfang in der obersten Verpackungsebene befinden sich 3 Flat Pads (Laufwerksunterleger). Platzieren Sie diese auf dem zukünftigen Aufstellort des *Master Jubilee* Laufwerks.

3.2)

Nun können Sie die gesamte obere Verpackungsebene aus dem Karton entnehmen. Nehmen Sie den *Master Jubilee* Laufwerkskörper samt eingepasstem Lagerunterteil aus der darunter liegenden Verpackungsebene heraus und stellen Sie diesen mit den vormontierten Füßen (Spikes) auf die zuvor platzierten Laufwerksunterleger.



Abb. 4: *Master Jubilee* Auslieferungszustand

3.3)

Es wird empfohlen, das Lager, zur Vermeidung von Brummproblemen, zu erden. Befestigen Sie hierfür das mitgelieferte Erdungskabel, mithilfe der vorhandenen Schraube, an der Lagerkappe.

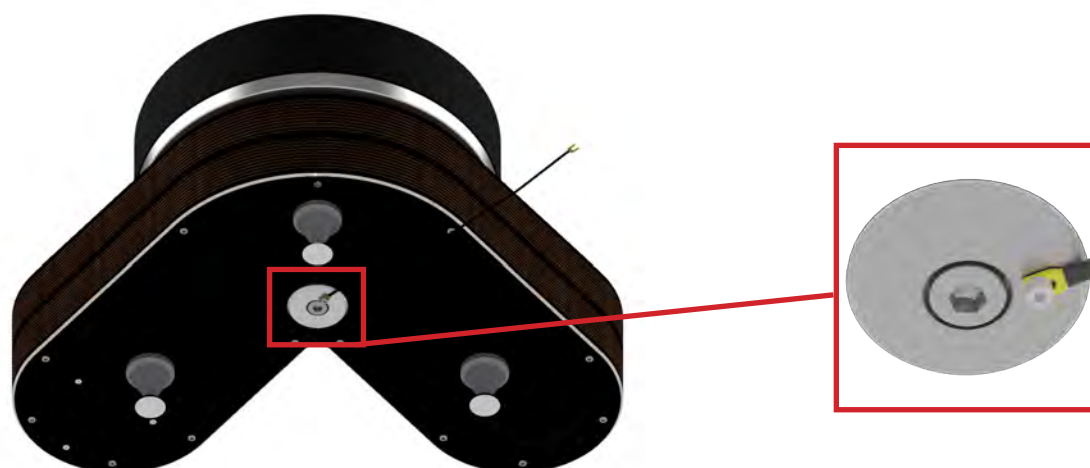


Abb. 5: Erden des *Master Jubilee*

3.4)

Entnehmen Sie nun die Motoreinheit aus der Verpackung und schließen Sie diese und das 24V-Netzteil am Laufwerk an. Verbinden Sie das Laufwerk noch nicht mit dem Stromnetz.

Im Anschluss platzieren Sie die Motoreinheit mithilfe der restlichen 3 Flat Pads, wie auf Abbildung 7 gezeigt, hinter dem Laufwerk. Die finale Ausrichtung erfolgt mithilfe einer Schablone zu einem späteren Zeitpunkt.

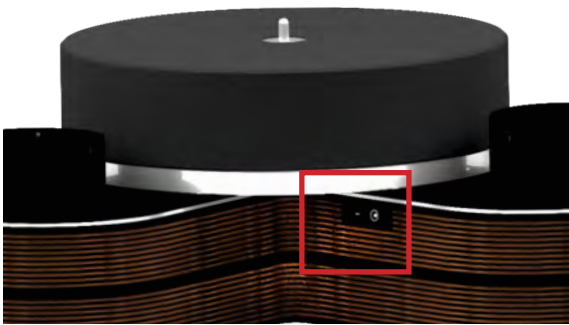


Abb. 6: Anschluss der Motoreinheit



Abb. 7: Platzieren der Motoreinheit

3.5)

Entfernen Sie die Schutzhülle von der Keramikachse des Lagers. Beträufeln Sie die Keramikachse mit 1-2 Tropfen des mitgelieferten vollsynthetischen Lageröls (auch erhältlich über www.analogshop.de / Art. Nr. AC068).

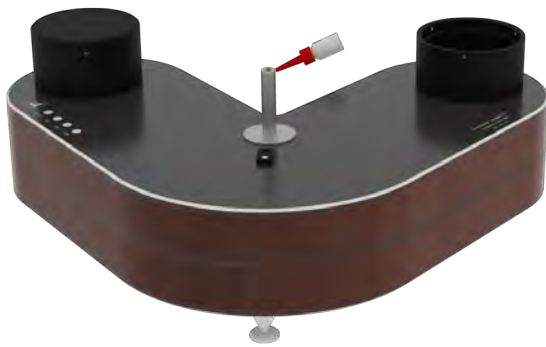


Abb. 8: Ölen der Keramiklagerachse

3.6)

Entfernen Sie nun sehr vorsichtig die Schutzfolie von dem im Laufwerkchassis montierten Sensor. **Vermeiden Sie hierbei unbedingt Verschmutzungen und Kratzer am Sensor!**

Bedienungsanleitung

3.7.)

Nehmen Sie nun aus der untersten Verpackungseinheit mit beiden Händen den Edelstahl-Subteller heraus. Entfernen Sie vorsichtig die Schutzfolie des Sensorrings auf der Unterseite des Subteller.

Vermeiden Sie hierbei unbedingt Verschmutzungen und Kratzer am Sensorring!

Schieben Sie das mitgelieferte Lageroberteil vorsichtig durch die Öffnung im Edelstahl-Subteller und fixieren Sie den oberen Teil des Lagers, unter Verwendung der mitgelieferten Befestigungsschelle.

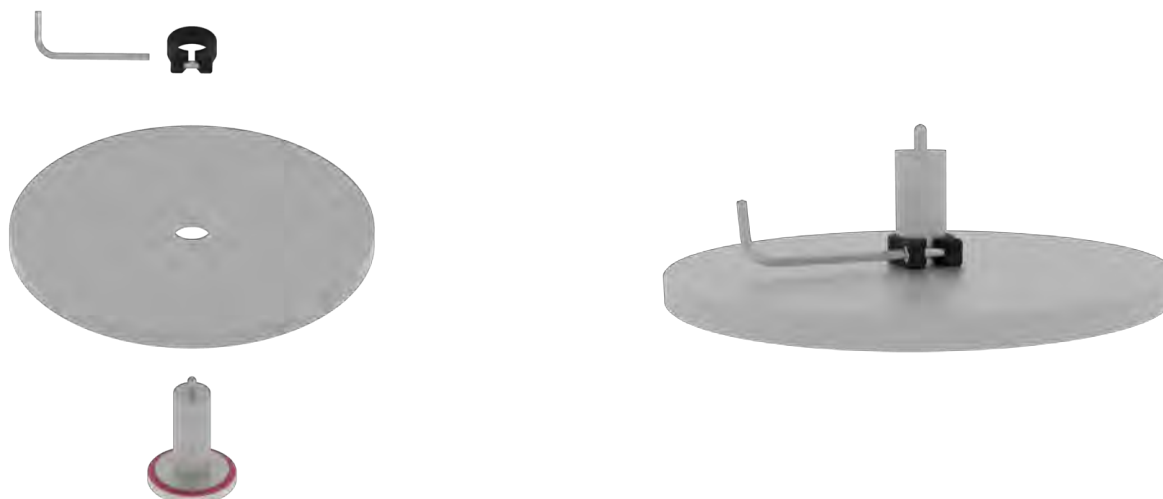


Abb. 9: Verbindung Subteller und Lager

3.8)

Setzen Sie den Edelstahl-Subteller mit dem Lageroberteil vorsichtig und langsam auf die geschliffene Keramik-Lagerachse auf.

Bitte gehen Sie hierbei vorsichtig vor!

Die untere Plattentellerseite muss hierbei mit dem Sensorring nach unten weisen.

Achten Sie darauf den Teller gerade aufzusetzen, damit dieser nicht verkantet und dadurch das Lager beim Aufsetzen beschädigt wird!

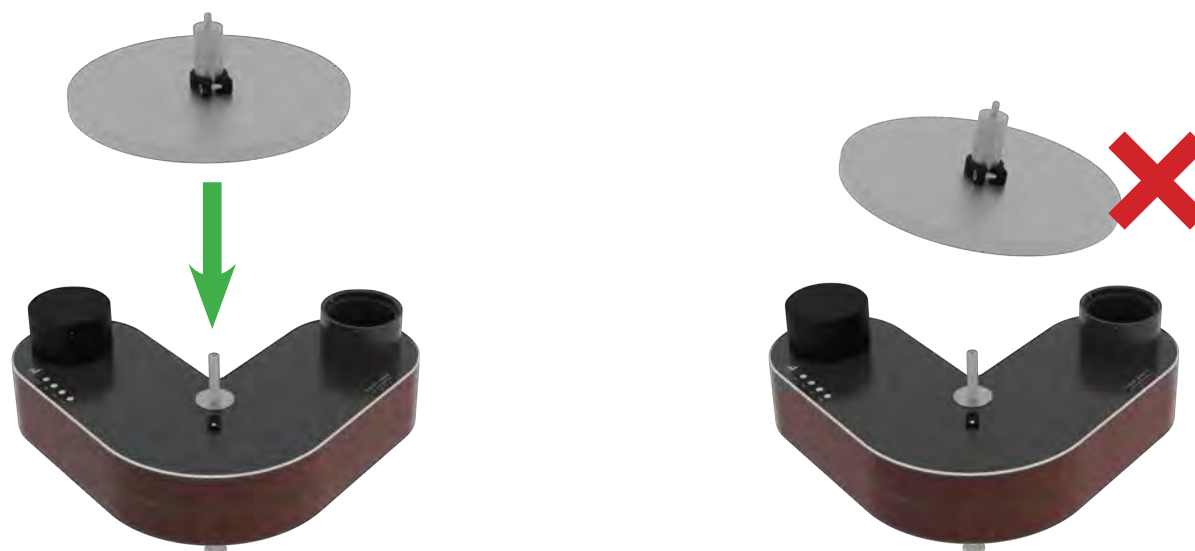


Abb. 10: Aufsetzen des Edelstahl-Subteller

3.9)

Danach kann die Befestigungsschelle vom Lageroberteil mit dem mitgelieferten Innensechskant-schlüssel wieder entfernt werden.



Abb. 11: Entfernen der Befestigungsschelle

3.10)

Nehmen Sie den zweiten Plattenteller aus POM aus der Verpackung und setzen Sie diesen auf das Lageroberteil. Hierbei sollte die größere Aussparung (für das Plattenlabel) auf dem Plattenteller nach oben zeigen.

Bitte beachten Sie, dass der Plattenteller beim Aufsetzen mindestens Zimmertemperatur (ca. 20 ° C) hat, damit das Lager keinen Schaden nimmt!

Achten Sie auch bei diesem Schritt darauf, den Teller gerade und ohne größere, seitliche Kräfte aufzusetzen, damit die Keramiklagerachse nicht beschädigt wird.



Abb. 12: Aufsetzen des Plattentellers

Bedienungsanleitung

3.11)

Um die Motoreinheit final auszurichten, nehmen Sie die im Lieferumfang enthaltene Schablone zur Hilfe.



Abb. 13: Schablone zum Ausrichten der Motoreinheit

Platzieren Sie die Einstellschablone an der linken Basis wie auf Abbildung 14 dargestellt.

Die Einstellschablone besitzt eine kleine Spitze, die in die Riemen-Aussparung der Motoreinheit passt.

Verschieben Sie nun vorsichtig den Motor, bis die Schablone perfekt am Laufwerk anliegt.

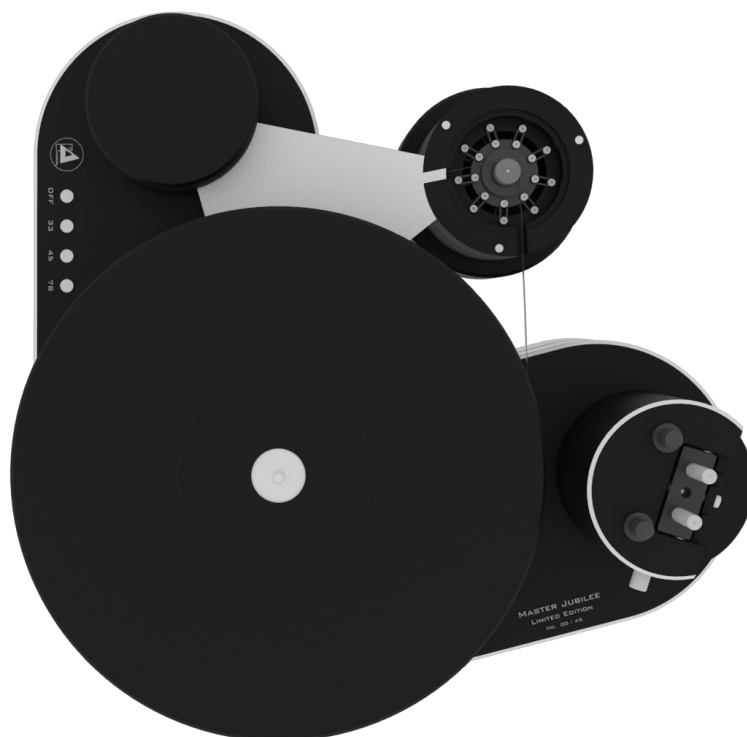


Abb. 14: Einstellschablone

3.12)

Prüfen Sie mit der Libelle, ob die Motoreinheit Ihres *Master Jubilee* Laufwerk waagrecht ausgerichtet ist.

Durch Drehen der unteren Einheit an den Laufwerksfüßen (Spikes), kann die Höhe eingestellt werden. Gegebenenfalls muss der Abstand zum Laufwerk nochmals mithilfe der Schablone nachjustiert werden.

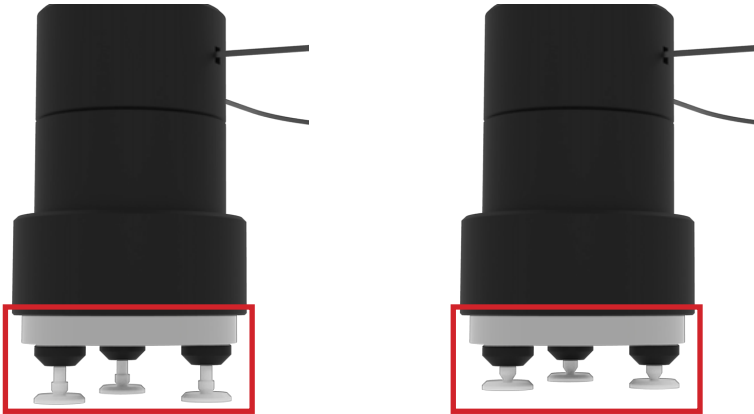


Abb. 15: Höheneinstellung Motoreinheit

3.13)

Entnehmen Sie den Riemen aus dem Zubehör.

Legen Sie den Riemen um das untere Ende des POM-Tellers und spannen Sie ihn dann um den Motor-Pulley.

Achten Sie darauf, dass der Riemen in den Aussparungen des Motorgehäuses läuft.

Damit der Riemen bei Erstinbetriebnahme nicht vom Motorpulley abspringt, empfehlen wir den Riemen mit dem Finger in Position zu halten und den Plattenteller per Hand zu drehen, bis der Riemen in der korrekten Position bleibt.



Abb. 16: Anlegen des Riemens

Bedienungsanleitung

Anschließend können Sie die Motoreinheit mit dem mitgelieferten Motordeckel schließen. Achten Sie hierbei darauf, dass die Magnete aufeinander liegen.



Abb. 17: Aufsetzen des Motordeckels

3.14)

Verbinden Sie den Netzstecker des Netzteils mit der Stromversorgung.



Abb. 18: Verbindung Netzteil und Motor

4. Montage Tonarm und Tonabnehmer

4.1)

Bei Bestellung des *Master Jubilee* Laufwerkes in Kombination mit einem **clearaudio** Radial-Tonarm wird die benötigte Tonarmbasis bereits vormontiert. Zur finalen Justage und Montage der Tonarmbasis und des Tonarms verfahren Sie, wie in der jeweiligen Bedienungsanleitung beschrieben.

4.2)

Bei Bestellung des *Master Jubilee* Laufwerkes in Kombination mit einem **clearaudio** Tangential-Tonarm, wird die benötigte Klappbasis separat der Lieferung beigelegt.

Setzen Sie die Klappbasis auf die vorgesehene Öffnung, achten Sie hierbei darauf, dass die Ausfräsung der Basis nach außen zeigt. Fixieren Sie anschließend die drei Madenschrauben an der Tonarmbasisaufnahme, um den Tonarm aufsetzen zu können.



Abb. 19: Montage der Klappbasis

Zur Montage des Tonarms verfahren Sie, wie in der jeweiligen Bedienungsanleitung beschrieben.

Bitte achten Sie darauf, dass Sie die Madenschrauben der Tonarmbasisaufnahme zur Einstellung der Tangentialen (TT2/TT3 Bedienungsanleitung unter Punkt 7.3) wieder leicht lösen müssen.

4.3)

Zur Montage und Einstellung des Tonabnehmers, verfahren Sie bitte nach der Bedienungsanleitung des jeweiligen Herstellers.

Clearaudio bietet eine Auswahl an professionellen Einstellhilfen für Ihr Laufwerk. Bitte informieren Sie sich über Ihren Fachhändler oder auf www.analogshop.de.

5. Inbetriebnahme und Kalibrierung der Geschwindigkeiten

5.1)

Durch Betätigen der beschrifteten Taster auf dem Laufwerk setzen Sie das Laufwerk mit der gewünschten Geschwindigkeit in Betrieb.

Es empfiehlt sich, das Laufwerk bei Erstinbetriebnahme ca. 15-30 Minuten einlaufen zu lassen.



Abb. 20: Bedienfeld *Master Jubilee*

5.2)

Dank der neu entwickelten Motorsteuerung, kalibriert sich das *Master Jubilee* selbstständig, um immer die perfekte Geschwindigkeit zu halten.

Eine manuelle Kalibrierung ist jedoch möglich. Dies wird insbesondere dann empfohlen, wenn das Laufwerk längere Zeit nicht im Betrieb war, Verschleißteile (z.B. Riemen) getauscht wurden oder das Laufwerk z.B. nach einem Umzug neu aufgestellt wird.

Möchten Sie die Kalibrierung manuell starten, gehen Sie bitte wie folgt vor, um alle drei Geschwindigkeiten neu zu kalibrieren. Dieser Vorgang benötigt etwa 5 Minuten:

Halten Sie den Taster „OFF“ gedrückt, bis der Taster „33“ blinkt und der Teller sich zu drehen beginnt.

> Nun wird die Geschwindigkeit 33 kalibriert.

Leuchtet die Auswahl „33“ dauerhaft, beginnt „45“ zu blinken.

> Somit ist die Geschwindigkeit 33 1/3 U/min kalibriert und das Laufwerk kalibriert die Geschwindigkeit 45 U/min.

Leuchtet die Auswahl „45“ dauerhaft, beginnt „78“ zu blinken.

> Somit ist die Geschwindigkeit 45 U/min kalibriert und das Laufwerk kalibriert die Geschwindigkeit 78 U/min.

Ist die Kalibrierung für 78 U/min abgeschlossen blinken alle 3 Geschwindigkeitsoptionen und der Off-Taster im Wechsel.

Ein längerer Druck auf „Off“ (Geschwindigkeitsoptionen hören auf zu blinken) speichert die Kalibrierung von allen drei Geschwindigkeiten.

Um den Kalibrierungs-Vorgang zu unterbrechen, können Sie jede beliebige Taste drücken.

5.3)

Um die Standard-Geschwindigkeit den eigenen Vorlieben anzupassen, besteht auch die Möglichkeit die Grundgeschwindigkeiten manuell anzupassen.

Um die Geschwindigkeit z. B. für 33 1/3 U/min nach eigenem Belieben einzustellen, halten Sie den Taster für „33“ gedrückt, bis dieser blinkt.

Nun fungieren die verbliebenen Taster als „+“ und „-“ Regler um Stufenweise die Geschwindigkeit zu verringern oder zu erhöhen. Die jeweilige Tastenbelegung können Sie der untenstehenden Tabelle entnehmen:

Geschwindigkeit	-	+
33 U/min	45 U/min	78 U/min
45 U/min	33 U/min	78 U/min
78 U/min	33 U/min	45 U/min

Möchten Sie diese Einstellung wieder zurücksetzen, gehen Sie wie in Punkt 5.2 beschrieben vor.



6. Fehlerbehebung

Sollten Sie ein Problem mit Ihrem *Master Jubilee* Plattenspieler haben, überprüfen Sie zuerst mögliche Ursachen, um eine Fehlbedienung auszuschließen.

Sollte der Fehler weiterhin bestehen, wenden Sie sich bitte an Ihren Händler!

Versuchen Sie niemals das Gerät zu öffnen und/oder selbst zu reparieren, dies führt zu Garantieverlust!

Fehler	Ursache	Maßnahme
Das Gerät lässt sich nicht einschalten.	Ist das Netzkabel richtig angeschlossen?	Überprüfen Sie den Anschluss.
Kein Ton	Der Tonarm und die Phonovorstufe sind nicht korrekt mit einander verbunden.	Überprüfen Sie die Kabelverbindung zwischen Tonarm und Verstärker.
	Ist der Verstärker eingeschaltet?	Überprüfen Sie die Stromzufuhr des Verstärkers.
	Die Lautstärke am Verstärker/Lautsprecher ist zu niedrig eingestellt bzw. auf „mute“.	Überprüfen Sie die Lautstärke-Einstellungen Ihrer Hifi-Kette.
	Ist die Schutzkappe des Tonabnehmers noch angebracht?	Nehmen Sie die Schutzkappe des Tonabnehmers ab.
	Befindet sich der Tonarm in der Hebe-Position?	Senken Sie den Tonarm in der Einlaufrille ab.
	Ist die Abtastnadel beschädigt?	Überprüfen Sie Abtastnadel und lassen Sie den Tonabnehmer ggfs. von einem Spezialisten überprüfen.
Schlechter Ton / Rauschen	Ist die Schallplatte oder der Nadelträger verschmutzt oder beschädigt?	Reinigen Sie die Schallplatte / bzw. den Tonabnehmer. Clearaudio bietet viele hilfreiche Zubehörprodukte zur Pflege und Reinigung an. Bei Beschädigung empfehlen wir eine Begutachtung durch einen Spezialisten und ggfs. einen Austausch.
	Ist der Tonabnehmer ordnungsgemäß in den Tonarm eingesetzt?	Überprüfen Sie die Montage anhand der entsprechenden Bedienungsanleitung und korrigieren Sie diese, wenn notwendig.
	Ist eine zu hohe Auflagekraft eingestellt?	Justieren Sie die Auflagekraft.
	Ist am Verstärker die richtige Betriebsart (MM / MC) eingestellt?	Überprüfen Sie die Einstellungen Ihrer Phonovorstufe.
	Der Vor-/ Verstärker hat nicht genug Verstärkung.	Überprüfen Sie die Einstellungen Ihrer Phonovorstufe.
	Vor-/ Verstärker ist fehlangepasst.	Vertauschen Sie am Plattenspieler die Stecker, die an den beiden Ausgängen links und rechts angeschlossen sind.

Bedienungsanleitung

Nadel hüpfert oder rutscht über die Platte	Ist die Schallplatte oder der Nadelträger verschmutzt oder beschädigt?	Reinigen Sie die Schallplatte / bzw. den Tonabnehmer. Clearaudio bietet viele hilfreiche Zubehörprodukte zur Pflege und Reinigung an. Bei Beschädigung empfehlen wir eine Begutachtung durch einen Spezialisten und ggfs. einen Austausch.
	Ist eine zu geringe Auflagekraft eingestellt?	Justieren Sie die Auflagekraft.
	Ist die Platte verformt oder verkratzt?	Verwenden Sie eine Plattenklemme oder ersetzen Sie die Schallplatte.
Plattenteller dreht nicht	Ist der Antriebsriemen richtig angebracht?	Überprüfen Sie ob der Antriebsriemen richtig sitzt.
	Ist das Netzkabel richtig angeschlossen?	Überprüfen Sie den Anschluss.
	Es wurde keine Geschwindigkeit angewählt / Geschwindigkeitsauswahl in Position „0“/„OFF“	Wählen Sie eine Drehzahl und starten Sie somit den Plattenspieler.
Ton leiert	Ist der Antriebsriemen richtig angebracht?	Überprüfen Sie den Antriebsriemen. Sitzt er richtig? Ist er zu locker und muss gewechselt werden?
Brummgeräusche	Kontaktprobleme bei den Signal-Verbindungen (z.B. Cinch-Stecker, Adapter für Verlängerungen)	Alle Verbindungen überprüfen; für akustische Kontrolle grober Fehler den Pegel am (Vor-) Verstärker auf geringe Lautstärke reduzieren.
	Metallgehäuse wirkt als Antenne und fängt sich Brummen ein.	Es kann hilfreich sein, die Metallteile des Plattenspielers leitend mit der Masse des (Phono-) Vorverstärkers zu verbinden. Zu diesem Zwecke stellt der Plattenspieler eine Erdungsklemme bereit. Nutzen Sie eine ausreichend dicke Litze zum Herstellen der Masseverbindung.
	Die Pins des Tonabnehmers sind vertauscht, nicht richtig angeschlossen oder defekt.	Pin Belegung des Tonabnehmers überprüfen.
Die Musik klingt nicht wie gewohnt	Falsche Drehzahl gewählt.	Schauen Sie auf der aufgelegten Schallplatte nach, mit welcher Drehzahl diese abgespielt werden muss. Es gibt auch Platten im LP-Format (30 cm), die mit 45 U/min abgespielt werden müssen („Maxi-Singles“) und kleine Platten im Single-Format (17 cm), die mit 33 U/min abgespielt werden müssen (sog. „EPs“).
	Das Laufwerk dreht zu schnell / zu langsam.	Stellen sie die Geschwindigkeit anhand der Bedienungsanleitung nach.



7. Technische Daten

Konstruktionsprinzip:	<ul style="list-style-type: none">• Resonanzoptimierte Laufwerksgeometrie• Doppelte Sandwichkonstruktion aus Schichtholz und Aluminium• Optical Speed Control (OSC) Geschwindigkeitsregelung• „IMS – Innovative Motor Suspension“ (Gegenläufige Aufhängung des Motors mithilfe von 18 O-Ringe)
Drehzahlbereich:	33 1/3, 45, 78 U/min
Antrieb:	<ul style="list-style-type: none">• Riemenantrieb mit drehmomentstarkem DC-Motor• Vollautomatische Selbstkalibrierung der Geschwindigkeit auf Knopfdruck• Hybridmotorsteuerung: Ein hochauflösender 12 bit Digital-Analog-Wandler (DAC) erzeugt eine Motor-Referenzspannung, welche in die rein analog arbeitende Motorsteuerung eingespeist wird. Automatische Kompensation von Reibungs- und Temperaturänderungen auf Tellerlager und Riemen. Somit bleibt die Geschwindigkeit jederzeit im perfekten Bereich.
Lager:	Invertiert, geschliffene und polierte Keramiklagerachse, Laufbuchse aus Sinterbronze, inklusive patentierte CMB-Magnetlager-Technologie
Plattenteller:	Solider 70 mm Plattenteller aus technischem Kunststoff mit hoher Dichte und ausgezeichneter Dimensionsstabilität, dynamisch gewuchtet. 15 mm CNC präzisionsgedrehter, massiver Edelstahl-Subteller, dynamisch gewuchtet
Gleichlauf (bewertet) weniger als:	± 0,05 %
Leistungsaufnahme:	Max. Leistungsaufnahme: 8,64 Watt Im Betrieb: 2,4 Watt Ausgeschaltet: 1,4 Watt
Gewicht:	ca. 33 kg (ohne Tonarm und Netzteil); Motoreinheit ca. 4,6 kg
Abmessungen (B/T/H):	ca. 495 x 426,5 x 242,5 mm (mit Tonarmbasis, ohne Tonarm)
Herstellergarantie:	5 Jahre*

* Nur bei korrekt ausgefüllter und eingesandter Garantiekarte an **clearaudio** oder online registrierter Garantie innerhalb von 14 Tagen (<https://clearaudio.de/de/service/registration.php>).

Bedienungsanleitung

Um für das Laufwerk *Master Jubilee* die volle **clearaudio** Garantie von fünf (5) Jahren in Anspruch nehmen zu können, senden Sie uns bitte die beigelegte Garantiekarte innerhalb von zwei Wochen korrekt und vollständig ausgefüllt zu oder registrieren Sie das Produkt online unter <https://clearaudio.de/de/service/registration.php>, da sonst nur die gesetzliche Gewährleistung berücksichtigt werden kann.

Nur wenn das Produkt in der Originalverpackung zurückgeschickt wurde kann **clearaudio** die volle Garantiezeit gewährleisten.

ENGLISH WARRANTY

For warranty information, contact your local **Clearaudio** distributor.

RETAIN YOUR PURCHASE RECEIPT

Your purchase receipt is your permanent record of a valuable purchase. It should be kept in a safe place to be referred to as necessary for insurance purposes or when corresponding with **Clearaudio**.

IMPORTANT

When seeking warranty service, it is the responsibility of the consumer to establish proof and date of purchase.

Your purchase receipt or invoice is adequate for such proof.

FOR U.K. ONLY

This undertaking is in addition to a consumer's statutory rights and does not affect those rights in any way.

FRANÇAIS GARANTIE

Pour des informations sur la garantie, contacter le distributeur local **Clearaudio**.

CONSERVER L'ATTESTATION D'ACHAT

L'attestation d'achat est la preuve permanente d'un achat de valeur. La conserver en lieu sûr pour s'y reporter aux fins d'obtention d'une couverture d'assurance ou dans le cadre de correspondances avec **Clearaudio**.

IMPORTANT

Pour l'obtention d'un service couvert par la garantie, il incombe au client d'établir la preuve de l'achat et d'en corroborer la date. Le reçu ou la facture constituent des preuves suffisantes.

DEUTSCH GARANTIE

Bei Garantiefragen wenden Sie sich bitte zunächst an Ihren **Clearaudio** Händler. Heben Sie Ihren Kaufbeleg gut auf.

WICHTIG!

Die Angaben auf Ihrer Quittung erlauben uns die Identifizierung Ihres Gerätes und belegen mit dem Kaufdatum die Dauer Ihrer Garantie-Ansprüche. Für Serviceleistungen benötigen wir stets die Gerätenummer. Diese finden Sie auf dem Typenschild auf der Rückseite des Gerätes oder auch in der beigelegten Garantie-Registrierkarte.

NEDERLANDS GARANTIE

Voor inlichtingen omtrent garantie dient u zich tot uw plaatselijke **Clearaudio**.

UW KWITANTIE, KASSABON E.D. BEWAREN

Uw kwitantie, kassabon e.d. vormen uw bewijs van aankoop van een waardevol artikel en dienen op een veilige plaats bewaard te worden voor evt, verwijzing bijv, in verband met verzekering of bij correspondentie met **Clearaudio**.

BELANGRIJK

Bij een evt, beroep op de garantie is het de verantwoordelijkheid van de consument een gedateerd bewijs van aankoop te tonen. Uw kassabon of factuur zijn voldoende bewijs.



Loving music

Bedienungsanleitung

ITALIANO **GARANZIA**

L'apparecchio è coperto da una garanzia di buon funzionamento della durata di un anno, o del periodo previsto dalla legge, a partire dalla data di acquisto comprovata da un documento attestante il nominativo del Rivenditore e la data di vendita. La garanzia sarà prestata con la sostituzione o la riparazione gratuita delle parti difettose. Non sono coperti da garanzia difetti derivanti da uso improprio, errata installazione, manutenzione effettuata da personale non autorizzato o, comunque, da circostanze che non possano riferirsi a difetti di funzionamento dell'apparecchio. Sono inoltre esclusi dalla garanzia gli interventi inerenti l'installazione e l'allacciamento agli impianti di alimentazione.

Gli apparecchi verranno riparati presso i nostri Centri di Assistenza Autorizzati. Le spese ed i rischi di trasporto sono a carico del cliente. La casa costruttrice declina ogni responsabilità per danni diretti o indiretti provocati dalla inosservanza delle prescrizioni di installazione, uso e manutenzione dettagliate nel presente manuale o per guasti dovuti ad uso continuato a fini professionali.

ESPAÑOL **GARANTIA**

Para obtener información acerca de la garantía póngase en contacto con su distribuidor **Clearaudio**.

GUARDE SU RECIBO DE COMPRA

Su recibo de compra es su prueba permanente de haber adquirido un aparato de valor, Este recibo deberá guardarlo en un lugar seguro y utilizarlo como referencia cuando tenga que hacer uso del seguro o se ponga en contacto con **Clearaudio**.

IMPORTANTE

Cuando solicite el servicio otorgado por la garantía el usuario tiene la responsabilidad de demostrar cuándo efectuó la compra. En este caso, su recibo de compra será la prueba apropiada.

Stroboscope Testrecord



Die **clearaudio Stroboscope Testrecord** erfüllt die höchsten Ansprüche an eine exakte Einstellung der Geschwindigkeit Ihres Plattenspielermotors. Ein optimales Klangerlebnis kann nur mit einer exakt eingestellten Motordrehzahl erreicht werden.

- Optimale Einstellung des Plattenspielers -



Zur Einstellung der exakten Geschwindigkeit wählen Sie bitte zunächst die richtige Plattenseite. Die Seite mit den breiten Strichen (siehe Bild) eignet sich zur Drehzahlregulierung mit jeder herkömmlichen Lichtquelle. Hier ist es möglich auch bei unterschiedlichen Netzspannungen von 50 Hz (Europa) mit Hilfe der äußeren Skala oder bei einer Netzspannung von 60 Hz (USA) die Geschwindigkeit Ihres Plattenspielers einzustellen.

Die zwei Skalen sind noch einmal in drei verschiedene Ablesemöglichkeiten eingeteilt: 33,3 Hz, 45 Hz und 78 Hz (von Außen nach Innen).

Schalten Sie Ihren Plattenspieler ein und warten Sie, bis der Plattenspieler seine Nenndrehzahl erreicht hat.

Wenn der Eindruck entsteht, dass die waagrechten Striche auf der Skala wandern, so sollte die Geschwindigkeit des Motors nachreguliert werden. Wandern die Striche im Uhrzeigersinn, so ist die Geschwindigkeit zu schnell eingestellt, bewegen sie sich entgegen dem Uhrzeigersinn, so läuft der Motor zu langsam. Bitte regulieren Sie die Geschwindigkeit an Ihrem Motor so lange, bis der Eindruck entsteht dass die Striche stehen. Dann haben Sie die exakte Geschwindigkeit erreicht.

Bedienungsanleitung



Mit Hilfe des *Speed Lights V2* (Art.Nr. AC165, separat erhältlich unter www.analogshop.de) erreichen Sie eine Einstellung der genauen Geschwindigkeit, unabhängig von der Netzfrequenz Ihres Landes. Das Licht dieser externe Lichtquelle ist auch von eventuellen Netzschwankungen unabhängig, die bei normalem Licht das Ergebnis verfälschen könnten.

Legen Sie die *Stroboscope Testrecord* bitte mit den feinen Strichen nach oben auf Ihren Plattenteller. Auch hier haben Sie die Möglichkeit zwischen zwei verschiedenen Geschwindigkeiten zu wählen. Mit der äußeren Skala können Sie die Geschwindigkeit von 33,3 Hz messen, auf der Inneren 45 Hz. Halten Sie das Licht parallel zur Skala und regeln Sie die Motorgeschwindigkeit so lange bis die waagrechten Striche nicht mehr wandern.

- Tipp -

Bei der **clearaudio** *Stroboscope Testrecord* sind die Rillen mit eingepresst, so dass die tatsächliche Geschwindigkeit sogar mit abgesenktem Tonarm (d.h. der Tonabnehmer ist in der Rille) eingestellt werden kann.

Clearaudio empfiehlt die Absenkung des Tonabnehmers, um eine noch aussagekräftigere Messung und Einstellung zu ermöglichen.



Loving music

clearaudio electronic GmbH

Spardorfer Straße 150
91054 Erlangen
Germany

Phone/Tel.: +49 9131 40300 100

Fax: +49 9131 40300 119

www.clearaudio.de

www.analogshop.de

info@clearaudio.de



Handmade in Germany

Änderungen bleiben vorbehalten. Lieferbar solange Vorrat reicht. Für Druckfehler keine Haftung.
Irrtümer vorbehalten- Kopien und Abdrucke – auch nur auszugsweise – bedürfen der schriftlichen
Genehmigung durch die **clearaudio electronic GmbH, Deutschland.**

2024