



Loving music

Innovation

Bedienungsanleitung



Innovation

Abbildung mit:
clearaudio Tonarm „TT3“ und
clearaudio Tonabnehmer
„Titanium V2“.



Innovation Wood

Abbildung mit:
clearaudio Tonarm
„Universal“ und clearaudio
Tonabnehmer „da Vinci V2“.

Bedienungsanleitung

Sehr verehrte **clearaudio** – Kundin, sehr verehrter **clearaudio** - Kunde,

Sie haben sich für ein **clearaudio** *Innovation* bzw. *Innovation Wood* (im Folgenden „*Innovation*“ genannt) Laufwerk entschieden, ein hochwertiges Produkt der clearaudio electronic GmbH. Resonanz reduzierende Formgebung in Sandwichbauweise in Verbindung mit einer innovativen Motoreinheit (extrem laufruhig mit hohem Drehmoment) und einer selbstregulierenden, sensorgesteuerten Drehzahlstabilisierung garantieren absolute Laufruhe, eine konstante Drehzahl sowie originalgetreue Wiedergabe und somit ein echtes Musikerlebnis.

Die von **clearaudio** patentierte CMB - Magnetlager-Technologie, eine invertierte Lagerung mit geschliffener und polierter Keramiklagerachse und einer Laufbuchse aus Sinterbronze, sorgt für reibungslosen Analoggenuss.

Um die volle Qualität des *Innovation* Laufwerkes nutzen zu können, lesen Sie bitte diese Bedienungsanleitung aufmerksam durch.

Alle Hinweise dienen dazu, Ihnen viele Jahre ungetrübten Musikgenuss zu bereiten und Fehlbedienungen zu vermeiden.

Wir bedanken uns bei Ihnen für Ihr Vertrauen und wünschen Ihnen viel Freude mit Ihrem neuen **clearaudio** *Innovation* Laufwerk.

clearaudio electronic GmbH

Lesen Sie diesen Abschnitt in jedem Fall, bevor Sie ein Gerät an das Stromnetz anschließen.



Bedienungsanleitung



Sicherheitshinweise

1. Allgemeine Hinweise

Überprüfen Sie das Gerät vor der Inbetriebnahme auf vorhandene Schäden. Ist das Gerät beschädigt, sollten Sie es nicht am Stromnetz anschließen!

Schließen Sie das Gerät niemals an, wenn es heruntergefallen oder nass geworden ist. Kontaktieren Sie Ihren Händler um das Gerät überprüfen zu lassen.

Setzen Sie das Gerät niemals Regen oder Feuchtigkeit aus.

Das Netzkabel des Gerätes niemals mit feuchten oder nassen Händen anfassen.

Die regelmäßige Sichtkontrolle einer eventuell defekten Isolierung der Anschlussleitung ist darüber hinaus zu Ihrer eigenen Sicherheit empfehlenswert. Eine beschädigte Zuleitung sofort vom Fachmann auswechseln lassen!

Ziehen Sie niemals am Netzkabel um das Gerät auszustecken, sondern direkt am Stecker!

Das Innere des Gerätes ist wartungsfrei, öffnen Sie niemals das Gehäuse oder versuchen Sie das Gerät selbst zu reparieren. Dies kann zudem zu Garantieverlust führen.

Sollten Sie das Gerät über einen längeren Zeitraum nicht betreiben, empfehlen wir, das Netzteil vom Stromnetz zu trennen.

Der Plattenspieler besitzt keine automatische Endabschaltung. Sobald die Auslaufrille erreicht ist, muss der Tonarm mittels Handlift von der der Platte gehoben und der Plattenspieler manuell abgeschaltet werden.

Nicht für Kinder geeignet! Lieferumfang kann verschluckbare Kleinteile enthalten.

2. Bestimmungsgemäßer Gebrauch

Der *Innovation* ist ein Plattenspieler, zur Wiedergabe von Schallplatten.

Der bestimmungsgemäße Gebrauch des *Innovation* Laufwerks ist die Verwendung in Übereinstimmung mit den in der Bedienungsanleitung bereitgestellten Informationen.

Das Netzteil darf dabei nur mit den maximal zulässigen Anschlusswerten, gemäß den technischen Daten betrieben werden. Nicht bestimmungsgemäß ist jegliche andere Verwendung oder die Modifizierung des Netzteils.

3. Aufstellungsort

Das Gerät sollte nur auf ebenen Untergründen aufgestellt werden.

Vermeiden Sie Aufstellungsorte mit direkter Sonneneinstrahlung, Temperaturschwankungen sowie hohe Luftfeuchtigkeit. Ebenso sollten Sie Elektrogeräte nicht in der Nähe von Heizungen, Heizlampen oder anderen Geräten platzieren die Wärme produzieren.

Das Gerät ist für den Betrieb in beheizten Räumen konzipiert.

Auf dem Gerät dürfen keine Gegenstände mit offener Flamme aufgestellt werde (brennende Kerzen o.Ä.).

4. Überlastung

Das Produkt ist so konstruiert, dass es alle nötigen Sicherheitsbestimmungen einhält, dennoch sollten Sie das Gerät bei extremer Belastung nicht unbeaufsichtigt lassen.

Bedienungsanleitung

5. Pflege

Bitte verwenden Sie zur Reinigung der Acrylglaselemente nur speziellen Acrylglasreiniger und keinesfalls Spiritus oder andere auf Alkohol basierende Flüssigkeiten (Gefahr von Oberflächenbeschädigung!). Verwenden Sie auf keinen Fall aggressives Reinigungsmittel.

Verwenden Sie zum Reinigen keine trockenen Tücher, da dies elektrostatische Aufladung erzeugt. Geeignete Reinigungs- und Pflegemittel von **clearaudio** sind über www.analogshop.de oder über den Fachhandel erhältlich.

Das Plattentellerlager sollte je nach Beanspruchung etwa alle zwei Jahre mit dem mitgelieferten Lageröl geschmiert werden. Es genügt, wenn Sie hierzu etwa 1 bis 2 Tropfen in die Lagerbuchse des *Innovation* Laufwerkes geben.

6. Gesundheitshinweise

Dauerhaft hohe Lautstärke kann zu diversen Schädigungen des Gehörs führen. Gehen Sie verantwortungsbewusst mit hohen Lautstärken um!

7. Service

Das *Innovation* Laufwerk darf während der Garantiezeit nur vom Hersteller repariert werden, ansonsten erlischt der Garantieanspruch. Der Service für alle **clearaudio** Produkte sollte ausschließlich beim Fachhändler erfolgen. Sollte trotz des hohen Fertigungsstandards ein Service erforderlich werden, muss der **clearaudio Innovation** über Ihren Fachhandel an **clearaudio** eingeschickt werden.

8. Transport

Beim Transport des **clearaudio Innovation** stets die Originalverpackung verwenden. Achten Sie darauf, das Gerät genauso zu verpacken, wie es ausgeliefert wurde. Nur in originalverpacktem Zustand ist ein sicherer Transport gewährleistet. Beim Verpacken umgekehrt vorgehen, wie bei dem Aufbau und der Inbetriebnahme beschrieben.

Dabei ist unbedingt auf korrekte bzw. sichere Verpackung zu achten (Originalverpackung).

Bitte entfernen Sie zum Transport den Plattenteller vom Laufwerk und das Lageroberteil. Kleben Sie die Lageröffnung des Plattentellerlagers in dem *Innovation* Körper bitte mit einem Streifen Klebeband ab, um Verunreinigungen durch Staub oder Ähnliches vorzubeugen.

Falls Sie Ihr *Innovation* Laufwerk transportieren oder versenden wollen, achten Sie bitte darauf, dass der Plattenteller immer mit der Sichtseite nach unten in die unterste Verpackungsebene eingepackt wird und dass die Laufwerksfüße wieder zurück geschraubt werden!

Clearaudio kann für Schäden, die beim Transport entstehen und die durch falsches Einpacken verursacht wurden, keine Haftung übernehmen.

9. Entsorgung



Dieses Produkt darf nicht zusammen mit Restmüll entsorgt werden.
WEEE Reg.Nr.: DE26004446

10. CE-Markierung



Dieses Elektronikprodukt entspricht den gültigen Richtlinien zur Erlangung des CE-Zeichens.



Inhaltsverzeichnis

1. Verpackungsübersicht	6
2. Lieferumfang	7 - 8
3. Aufbau und Inbetriebnahme	9 - 14
4. Feinjustage des Motors.....	15
5. Fehlerbehebung	16 - 17
6. Technische Daten.....	18
Garantie Informationen.....	19 - 20
Stroboscope Testrecord Bedienungsanleitung.....	21 - 22

1. Verpackungsübersicht

Zubehör-Kleinteile für
Motor,
Bedienungsanleitung,
Garantiekarte,
Qualitätskarte,
Stroboscope
Testrecord

Innovation
Laufwerkskörper mit
eingesetztem
Lagerunterteil und
montierter
Motoreinheit - und
Kappe;

optional: Tonarm

Edelstahl-Sub-Teller;
Plattenteller; Netzteil,

optional:
Tonabnehmer

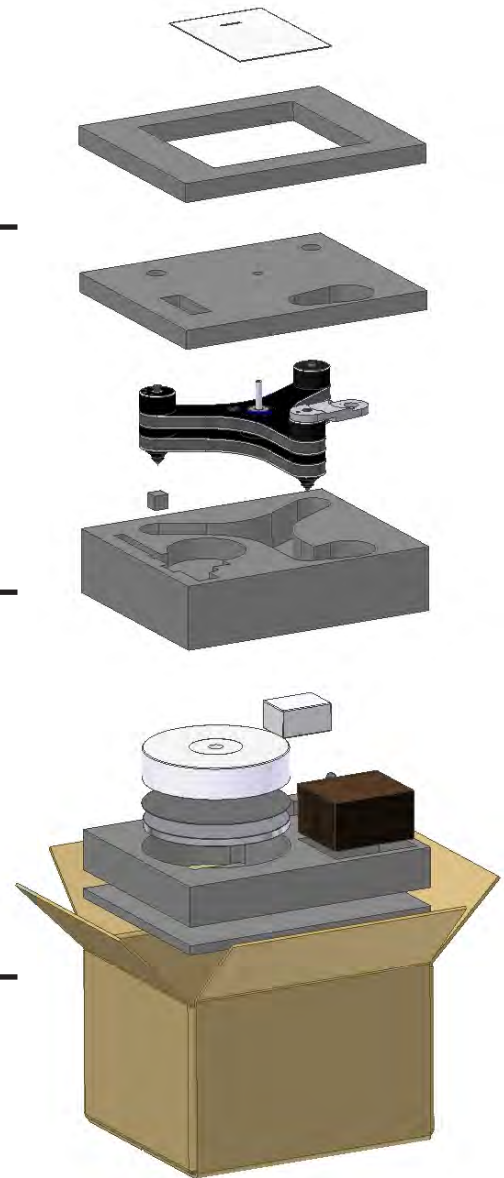


Abb. 1: Verpackungsübersicht

Bedienungsanleitung

2. Lieferumfang

Das **clearaudio Innovation** Laufwerk verlässt unsere Fertigung in einer besonders sicheren und eigens für dieses Laufwerk konzipierten Verpackung.

Bewahren Sie diese Verpackung auf, um jederzeit einen sicheren Transport Ihres Gerätes zu gewährleisten.

Bitte kontrollieren Sie anhand der unten aufgeführten Liste den Lieferumfang Ihres neu erworbenen **clearaudio Innovation** Laufwerks. Dieser besteht aus:

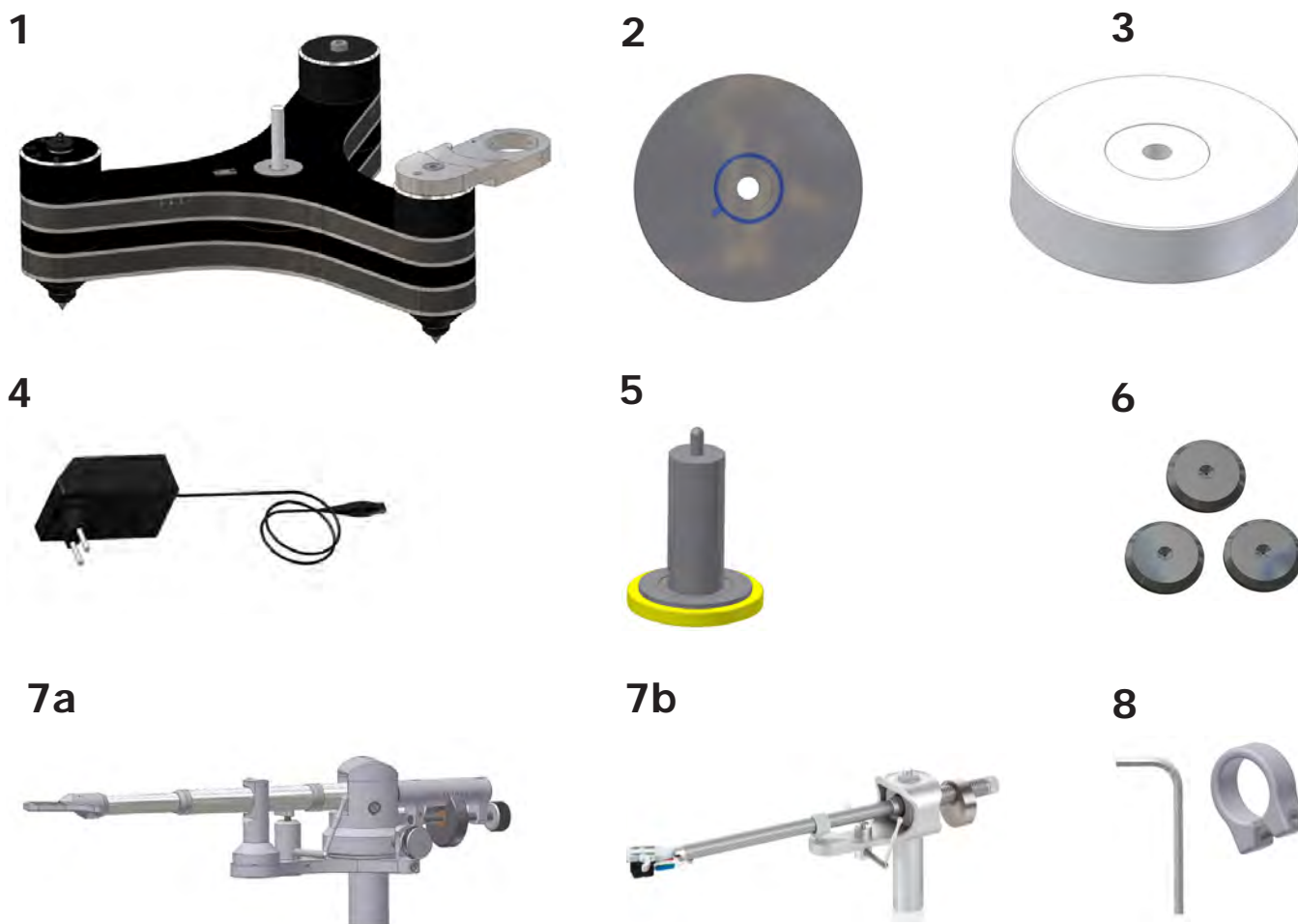


Abb. 7a: clearaudio *Universal* Tonarm

Abb. 7b: clearaudio *Magnify* Tonarm

Abb. 2: Lieferumfang

1.	Plattenspielerkörper mit eingesetztem Lagerunterteil	5.	Plattenspieler - Lager
2.	Sub-Plattenteller aus Edelstahl	6.	3 x Flat Pad Laufwerksunterleger
3.	Plattenteller aus Delrin oder aus Acryl (Innovation Wood)	7.	Optional im Paket: clearaudio a) <i>Universal</i> oder b) <i>Magnify</i> Tonarm mit Gegengewicht zum Einstellen der Tonabnehmerauflagekraft
4.	Netzteil	8.	Befestigungsschelle für Sub-Teller aus Edelstahl und Innensechskantschlüssel

Bedienungsanleitung

Fortsetzung Lieferumfang

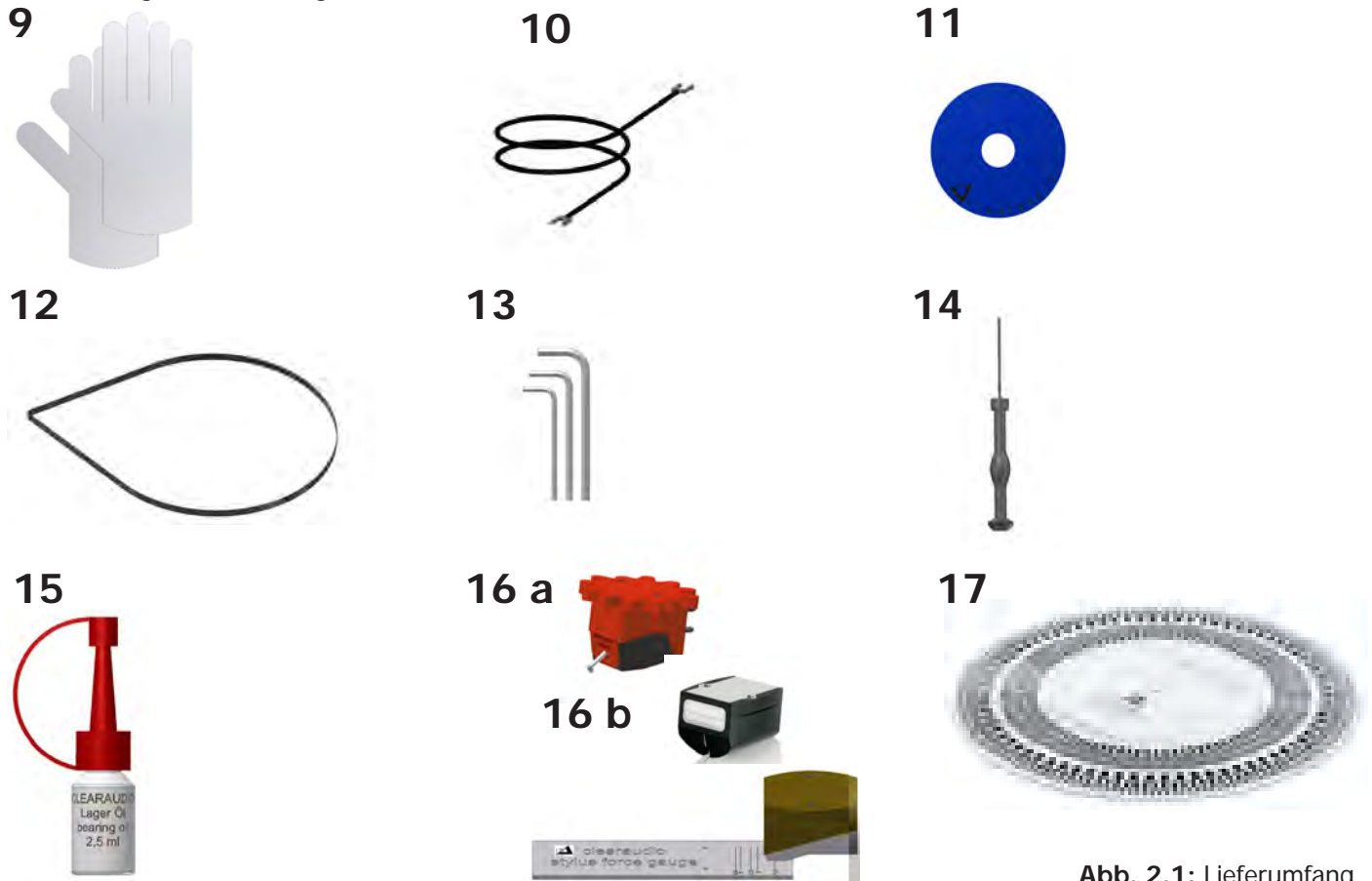


Abb. 2.1: Lieferumfang

9.	1 paar weiße Handschuhe	15.	Synthetisches Lageröl zur gelegentlichen Schmierung des Plattentellerlagers
10.	Erdungskabel für das Laufwerk	16 a	Optional: MC Tonabnehmer clearaudio da Vinci
		16 b	Optional: MC Tonabnehmer clearaudio Talisman
			clearaudio Kippelwaage <i>Smart Stylus Gauge</i>
11.	Libelle zum Ausrichten Ihres Laufwerkes	17.	clearaudio Stroboscope Testrecord (Art. Nr. AC038) zur genauen Feinjustage der Drehzahl
12.	1x Flachriemen	18.	Optional im Paket: Laufwerk + Tonarm+ Tonabnehmer und o. Abb.: Einstellschablone zur Tonarm/Tonabnehmerjustage
13.	4x Innensechskantschlüssel Größe 1,5; Größe 2,5; Größe 3; Größe 7	19.	o. Abb.: Garantiekarte, clearaudio Quality Certificate, Rücklieferschein
14.	Schraubendreher	17.	o. Abb.: Bedienungsanleitung

WICHTIGER HINWEIS:

Bitte überprüfen Sie alle Schrauben sowie die zur Tonarmbasis Montage nötigen Bauteile auf einen festen Sitz, da diese sich durch Temperatur-Schwankungen während des Transports lockern können.

3. Aufbau und Inbetriebnahme

Das *Innovation* Laufwerk besteht aus mehreren Elementen, wie in Punkt 2 beschrieben. Der Aufbau des Laufwerks ist einfach, da einzelne Komponenten bereits werksseitig zusammengebaut und getestet wurden. Benutzen Sie bitte dabei die mitgelieferten weißen Handschuhe, um Kratzer und Fingerabdrücke zu vermeiden.

Die kleinste Aufstellfläche für den Ihren *Innovation* Plattenspieler beträgt 480 x 490 mm.

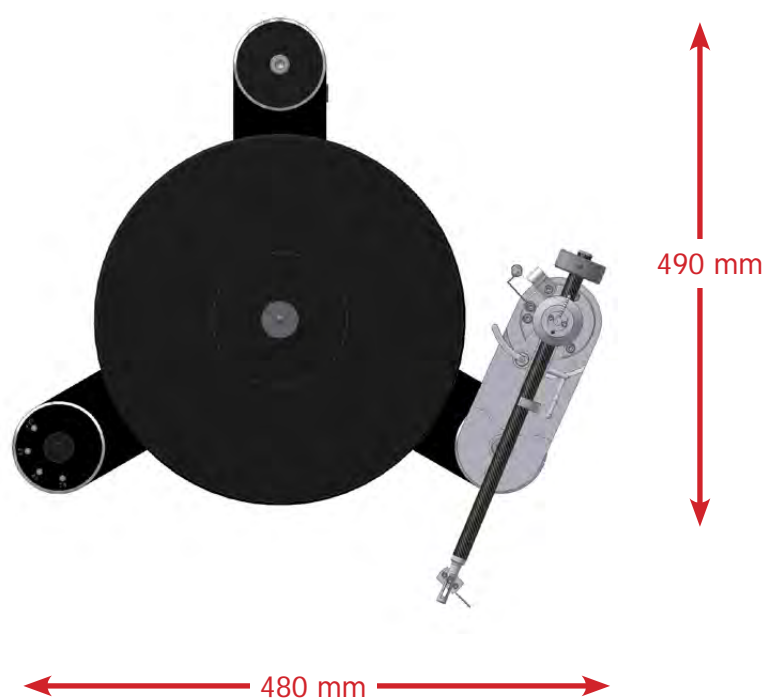


Abb. 3: Aufstellfläche *Innovation* mit Tonarm *Unify*

Bedienungsanleitung

Zur Inbetriebnahme des *Innovation* Plattenspielers gehen Sie bitte schrittweise wie folgt vor:

1.)
In Ihrem Zubehörbeutel in der obersten Verpackungsebene befinden sich 3 Flat Pads Laufwerksunterleger. Platzieren Sie diese auf dem zukünftigen Aufstellort des *Innovation* Laufwerks.

2.)
Nun können Sie die gesamte obere Verpackungsebene aus dem Karton entnehmen. Nehmen Sie den *Innovation* Laufwerkskörper samt eingepasstem Lagerunterteil aus der darunter liegenden Verpackungsebene heraus und stellen Sie diesen mit den vormontierten Füßen (Spikes) auf die zuvor platzierten Laufwerksunterleger.



Abb. 4: *Innovation* mit Tonarmbasis

3.)
Es wird empfohlen, das Lager - zur Vermeidung von Brummproblemen - zu erden. Befestigen Sie hierfür, das mitgelieferte Erdungskabel mithilfe der vorhandenen Schraube an der Lagerkappe.

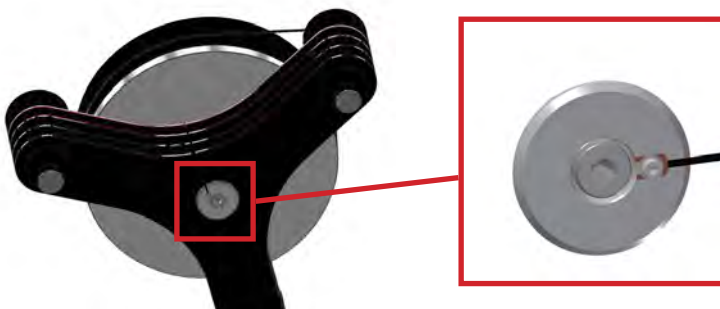


Abb. 5: Erden des *Innovation*

4.)
Entfernen Sie die Schutzhülle von der Keramikachse des Lagers. Beträufeln Sie die Keramikachse mit 1-2 Tropfen des mitgelieferten vollsynthetischen Lageröls (auch erhältlich über www.analogshop.de / Art. Nr. AC068).



Abb. 6: Ölen der Keramiklagerachse

Bedienungsanleitung

5.)

Nehmen Sie nun aus der untersten Verpackungseinheit mit beiden Händen den Edelstahl Plattenteller heraus. Entfernen Sie vorsichtig die Schutzfolie des Skalenrings (Reflektionsscheibe) auf der Unterseite des Edelstahl-Plattentellers.

Vermeiden Sie hierbei unbedingt Verschmutzung und Verkratzung der Reflektionsscheibe!

Schieben Sie das mitgelieferte Lageroberteil vorsichtig durch die Öffnung im Edelstahl-Plattenteller und fixieren Sie den oberen Teil des Lagers mit dem Plattenteller unter Verwendung der mitgelieferte Befestigungsschelle.

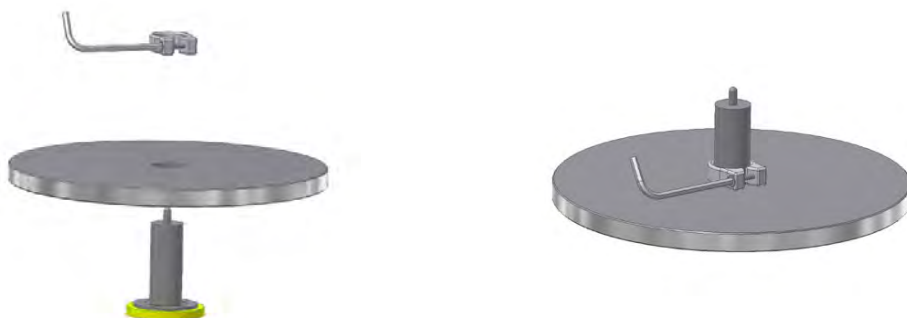


Abb. 7: Verbindung Edelstahlsteller und Lager

6.)

Entfernen Sie nun sehr vorsichtig die Schutzfolie von dem im Laufwerkchassis montierten Sensor (Abb. 8; rote Einrahmung).

Vermeiden Sie hierbei unbedingt Verschmutzung und Verkratzung des Sensors!



Abb. 8: Entfernen der Schutzfolie

7.)

Setzen Sie den Edelstahl-Subteller mit dem Lageroberteil vorsichtig und langsam auf die geschliffene Keramik-Lagerachse auf.

Die untere Plattentellerseite muss hierbei mit dem Skalenring nach unten weisen.

Durch leichtes (!!) Hin -und Herwippen gleitet der untere Plattenteller mit dem Lageroberteil auf die Keramikachse auf. Bitte gehen Sie hierbei vorsichtig vor, damit das Lager beim Aufsetzen keinen Schaden nimmt!



Abb. 9: Aufsetzen des Edelstahlstellers

Mit **sanftem (!) und gleichmäßigem Druck von oben** können Sie sicherstellen, dass der **Sub-Teller auf der gesamten Auflagefläche des Lageroberteiles liegt.**

8.)
Nun kann die Befestigungsschelle vom Lageroberteil mit dem mitgelieferten Innensechskantschlüssel wieder entfernt werden.



Abb. 10: Entfernen der Befestigungsschelle

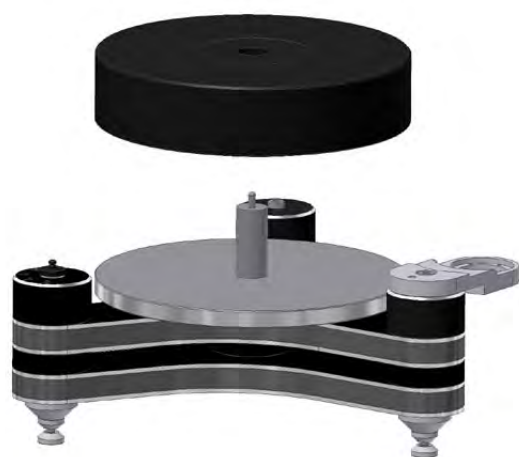


Abb. 11: Aufsetzen des Plattentellers

9.)
Nehmen Sie nun den zweiten Plattenteller aus Delrin oder Acryl aus der Verpackung und schieben diesen auf das Lageroberteil. Hierbei sollte die größere Aussparung (für das Plattenlabel) auf dem Plattenteller nach oben zeigen. **Bitte** beachten Sie, dass der Plattenteller beim Aufsetzen mindestens Zimmertemperatur (ca. 20 ° C) hat, damit das Lager keinen Schaden nimmt!

Vermeiden Sie auch bei diesem Schritt größere, seitliche Kräfte, da die Keramiklagerachse sonst beschädigt werden könnte!

Clearaudio bietet eine Auswahl an professionellen Einstellhilfen für Ihr Laufwerk. Bitte informieren Sie sich über info@clearaudio.de / www.analogshop.de oder unter Tel. +49 9131 40300100.

10.)
Zur Montage und Einstellung des Tonarms nehmen Sie bitte die Bedienungsanleitung des jeweiligen Herstellers.

Bedienungsanleitung

11.)

Zur Montage und Einstellung des Tonabnehmers nehmen Sie bitte die Bedienungsanleitung des jeweiligen Herstellers.

Falls Sie das **clearaudio Innovation** Laufwerk zusammen im Paket mit Tonarm und Tonabnehmer käuflich erworben haben, finden Sie im Zubehör eine Kippelwaage, mit deren Hilfe Sie die Auflagekraft des Tonabnehmers einstellen können:

Diese Position der Nadel entspricht einer Auflagekraft von 20 mN (2,0g).



Auflagekraft zu hoch!



Auflagekraft zu niedrig!

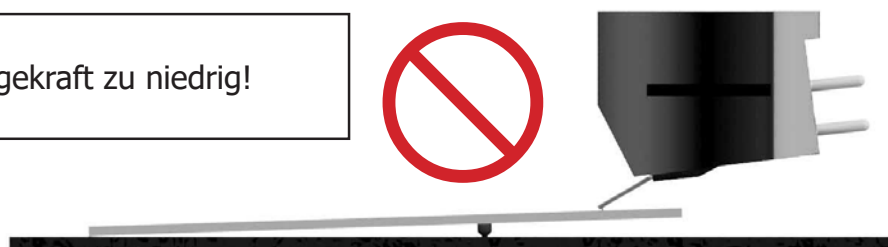


Abb. 12: Benutzung der Kippelwaage

12.)

Die folgende Einstellung ist besonders wichtig:

Prüfen Sie mit der Wasserwaage, ob Ihr *Innovation* Laufwerk ideal waagrecht ausgerichtet ist. Durch Drehen der unteren Einheit an den Laufwerksfüßen (Spikes) kann die Höhe des Plattenspielers eingestellt werden.

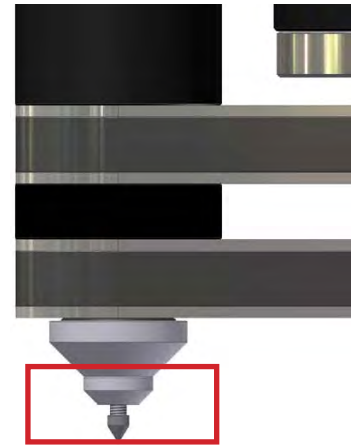
Nur wenn der Plattenteller genau in Waage ist, erreichen Sie das Optimum an Klang!



Abb. 13 a: Ausrichtung des Laufwerkes



Abb. 13 b: Höhenverstellung



13.)

Verbinden Sie den Netzstecker des Netzteils mit der Stromversorgung.



Abb. 14: Verbindung Netzteil und Motor

14.)

Legen Sie den mitgelieferten Riemen (Zubehörbeutel) um den Plattenteller und den Motorpulley.

Durch Betätigen der beschrifteten Sensorschalters (mit 33 1/3 markiert) auf dem Motorgehäuse setzen Sie das Laufwerk in Betrieb (mit 33 1/3 Umdrehungen). Es empfiehlt sich, das Laufwerk bei Erstinbetriebnahme in diesem Zustand 15-30 Minuten einlaufen zu lassen.

4. Feinjustage des *Innovation Motors*

1.)

Die Drehzahleinstellung ist bereits vor Auslieferung ab Werk exakt einjustiert worden. Durch Transport oder kleine Verschmutzungen auf dem Sensor oder dem Skalenring kann es jedoch zu geringfügigen Solldrehzahlabweichungen kommen. Daher ist vor Erstinbetriebnahme eine Überprüfung der Solldrehzahl empfohlen.

Zur korrekten Einstellung der Drehzahl legen Sie bitte die mitgelieferte **clearaudio Stroboscope Testrecord** auf den Plattenteller. Folgen Sie hierbei den Hinweisen in der Bedienungsanleitung der *Stroboscope Testrecord*.

Für eine noch genauere Einstellung der Solldrehzahl empfehlen wir das **clearaudio Speed Light** (Art. Nr. AC039 / www.analogshop.de) zu verwenden.

Auf der Vorderseite des Laufwerks befinden sich drei Einstell-Trimmer (siehe Abbildung 15).



- Trimmer links = Einstellung 33 1/3 U / min
(in der Nähe des Motors)
- Trimmer mittig = Einstellung 45 U / min
- Trimmer rechts = Einstellung 78 U / min
(in der Nähe des Lagers)

Abb. 15: Feinjustage des Motors

Falls Sie z.B. die Einstellung 33 1/3 U / min ändern wollen, nehmen Sie den kleinen Schraubendreher (siehe Zubehör) zur Hand und drehen Sie den linken Trimmer so lange, bis die richtige Drehzahl laut *Stroboscope Testrecord* (Bedienhinweise beachten) erreicht ist.

- Drehen der Trimmer gegen den Uhrzeigersinn = Drehzahl nimmt ab
- Drehen der Trimmer mit dem Uhrzeigersinn = Drehzahl nimmt zu

Verfahren Sie mit den Geschwindigkeiten 45 U / min und 78 U / min, wie mit der zuvor beschriebenen Einstellung von 33 1/3 U / min.

Bitte beachten:

Falls der Motor, trotz Feinjustage, keine korrekte Drehzahl generieren oder zu schnell laufen sollte, als die von Ihnen gewählte Einstellung, kann es sein, dass entweder der Sensor auf dem Laufwerkskörper oder der Skalenring auf dem Edelstahl-Subteller verschmutzt oder verkratzt sind. Entnehmen Sie bitte zur Reinigung die beiden Teller. Die Reinigung sollte nur mit Hilfe von leicht alkoholischen Flüssigkeiten, die keine Kunststoffflächen beschädigen oder angreifen und einem Wattestäbchen erfolgen. Bitte gehen Sie dabei äußerst sorgfältig vor, um Kratzer auf dem Sensor oder der Reflektionsscheibe zu vermeiden! Falls sich die Regulierung der Drehzahl trotz Reinigung des Sensors und des Skalenrings nicht einstellen lassen sollte, wenden Sie sich bitte an einen autorisierten **clearaudio** Fachhändler oder direkt an **clearaudio** unter: info@clearaudio.de (siehe vollständige Adresse Seite 14).

Clearaudio wünscht Ihnen viel Spaß beim Musikhören mit Ihrem neuen *Innovation* Plattenspieler!

5. Fehlerbehebung

Sollten Sie ein Problem mit Ihrem *Innovation* Plattenspieler haben, überprüfen Sie zuerst mögliche Ursachen, um eine Fehlbedienung auszuschließen.

Sollte der Fehler weiterhin bestehen, wenden Sie sich bitte an Ihren Händler!

Versuchen Sie niemals das Gerät zu öffnen und/oder selbst zu reparieren, dies führt zu Garantieverlust!

Fehler	Ursache	Maßnahme
Das Gerät lässt sich nicht einschalten.	Ist das Netzkabel richtig angeschlossen?	Überprüfen Sie den Anschluss.
Kein Ton	Der Tonarm und die Phonovorstufe sind nicht korrekt mit einander verbunden.	Überprüfen Sie die Kabelverbindung zwischen Tonarm und Verstärker.
	Ist der Verstärker eingeschaltet?	Überprüfen Sie die Stromzufuhr des Verstärkers.
	Die Lautstärke am Verstärker/ Lautsprecher ist zu niedrig eingestellt bzw. auf „mute“.	Überprüfen Sie die Lautstärke-einstellungen Ihrer Hifi-Kette.
	Ist die Schutzkappe des Tonabnehmers noch angebracht?	Nehmen Sie die Schutzkappe des Tonabnehmers ab.
	Befindet sich der Tonarm in der Hebeposition?	Senken Sie den Tonarm in der Einlaufrille ab.
	Ist die Abtastnadel beschädigt?	Überprüfen Sie Abtastnadel und lassen Sie den Tonabnehmer ggfs. von einem Spezialisten überprüfen.
Schlechter Ton / Rauschen	Ist die Schallplatte oder der Nadelträger verschmutzt oder beschädigt?	Reinigen Sie die Schallplatte / bzw. den Tonabnehmer. Clearaudio bietet viele hilfreiche Zubehörprodukte zur Pflege und Reinigung an. Bei Beschädigung empfehlen wir eine Begutachtung durch einen Spezialisten und ggfs. einen Austausch.
	Ist der Tonabnehmer ordnungsgemäß in den Tonarm eingesetzt?	Überprüfen Sie die Montage anhand der entsprechenden Bedienungsanleitung und korrigieren Sie diese wenn notwendig.
	Ist eine zu hohe Auflagekraft eingestellt?	Justieren Sie die Auflagekraft.
	Ist am Verstärker die richtige Betriebsart (MM / MC) eingestellt?	Überprüfen Sie die Einstellungen Ihrer Phonovorstufe.
	Der Vor-/ Verstärker hat nicht genug Verstärkung.	Überprüfen Sie die Einstellungen Ihrer Phonovorstufe.
	Vor-/ Verstärker ist fehlangepasst.	Vertauschen Sie am Plattenspieler die Stecker, die an den beiden Ausgängen links und rechts angeschlossen sind.



Bedienungsanleitung

Nadel hüpfert oder rutscht über die Platte	Ist die Schallplatte oder der Nadelträger verschmutzt oder beschädigt?	Reinigen Sie die Schallplatte / bzw. den Tonabnehmer. Clearaudio bietet viele hilfreiche Zubehörprodukte zur Pflege und Reinigung an. Bei Beschädigung empfehlen wir eine Begutachtung durch einen Spezialisten und ggfs. einen Austausch.
	Ist eine zu hohe Auflagekraft eingestellt?	Justieren Sie die Auflagekraft.
	Ist die Platte verformt oder verkratzt?	Verwenden Sie eine Plattenklemme oder ersetzen Sie die Schallplatte.
	Ist der Plattenspieler in Waage?	Überprüfen Sie die Ausrichtung des Plattenspielers und justieren Sie diese wenn nötig nach.
Plattenteller dreht nicht	Ist der Antriebsriemen richtig angebracht?	Überprüfen Sie ob der Antriebsriemen richtig sitzt.
	Ist das Netzkabel richtig angeschlossen?	Überprüfen Sie den Anschluss.
	Es wurde keine Geschwindigkeit angewählt / Geschwindigkeitsauswahl in Position „0“/„OFF“	Wählen Sie eine Drehzahl und starten Sie somit den Plattenspieler.
Ton leiert	Ist der Antriebsriemen richtig angebracht?	Überprüfen Sie den Antriebsriemen. Sitzt er richtig? Ist er zu locker und muss gewechselt werden?
Brummgeräusche	Kontaktprobleme bei den Signal-Verbindungen (z.B. Cinch-Stecker, Adapter für Verlängerungen)	Alle Verbindungen überprüfen; für akustische Kontrolle grober Fehler den Pegel am (Vor-) Verstärker auf geringe Lautstärke reduzieren.
	Metallgehäuse wirkt als Antenne und fängt sich Brummen ein.	Es kann hilfreich sein, die Metallteile des Plattenspielers leitend mit der Masse des (Phono-) Vorverstärkers zu verbinden. Zu diesem Zwecke stellt der Plattenspieler eine Erdungsklemme bereit. Nutzen Sie eine ausreichend dicke Litze zum Herstellen der Masseverbindung.
	Die Pins des Tonabnehmers sind vertauscht, nicht richtig angeschlossen oder defekt.	Pin Belegung des Tonabnehmers überprüfen.
Die Musik klingt nicht wie gewohnt	Falsche Drehzahl gewählt.	Schauen Sie auf der aufgelegten Schallplatte nach, mit welcher Drehzahl diese abgespielt werden muss. Es gibt auch Platten im LP-Format (30 cm), die mit 45 Upm abgespielt werden müssen („Maxi-Singles“) und kleine Platten im Single-Format (17 cm), die mit 33 Upm abgespielt werden müssen (sog. „EPs“).
	Das Laufwerk dreht zu schnell / zu langsam.	Stellen sie die Geschwindigkeit anhand der Bedienungsanleitung nach.

6. Technische Daten

Konstruktionsprinzip:	<ul style="list-style-type: none"> • Resonanzoptimierte Laufwerksgeometrie • Sandwichkonstruktion aus Schichtholz und Aluminium • Höhenverstellbare Laufwerksfüße • Montage von zwei Tonarmen möglich
Drehzahlbereich:	33 1/3, 45, 78 U/min
Antrieb:	<ul style="list-style-type: none"> • Drehmomentstarker 24 Volt DC-Motor mit Riemenantrieb • Elektronisch gesteuerte Drehzahlregulierung (OSC) mit optischem Sensor
Lager:	Invertiert, geschliffene und polierte Keramiklagerachse, Laufbuchse aus Sinterbronze, inklusive patentierte Magnetlager-Technologie (CMB)
Plattenteller:	Solider 70 mm Plattenteller aus technischen Kunststoffen mit hoher Dichte und ausgezeichneter Dimensionsstabilität, dynamisch gewuchtet, massiver Edelstahl-Sub-Teller, dynamisch gewuchtet
Gleichlauf (bewertet) weniger als:	+/- 0,05 %
Leistungsaufnahmen:	
Max. Leistungsaufnahme:	9,3 Watt
Leistungsaufnahme im Betrieb:	2,5 Watt
Leistungsaufnahme im ausgeschalteten Zustand:	0,0 Watt
Gewicht:	ca. 24 Kg (ohne Tonarm und Netzteil)
Abmessungen (B x T x H):	ca. 460 mm x 485 mm x 220 mm (mit Tonarmbasis, ohne Tonarm)
Herstellergarantie:	5 Jahre* (siehe Seite 16)

* Nur bei korrekt ausgefüllter und eingesandter Garantiekarte an **clearaudio** oder online registrierter Garantie innerhalb von 14 Tagen (<https://clearaudio.de/de/service/registration.php>).



Loving music

Bedienungsanleitung

Um die volle **clearaudio** Garantie (für *Innovation* 5 Jahre) in Anspruch nehmen zu können, senden Sie uns bitte die beigelegte Garantiekarte innerhalb von zwei Wochen korrekt und vollständig ausgefüllt zu oder registrieren Sie die Garantie online unter <https://clearaudio.de/de/service/registration.php>, da sonst nur die gesetzliche Gewährleistung von 2 Jahren berücksichtigt werden kann.

Nur wenn das Produkt in der Originalverpackung zurückgeschickt wurde kann **clearaudio** die Garantiezeit von 5 Jahren gewährleisten.

ENGLISH WARRANTY

For warranty information, contact your local **Clearaudio** distributor.

RETAIN YOUR PURCHASE RECEIPT

Your purchase receipt is your permanent record of a valuable purchase. It should be kept in a safe place to be referred to as necessary for insurance purposes or when corresponding with **Clearaudio**.

IMPORTANT

When seeking warranty service, it is the responsibility of the consumer to establish proof and date of purchase.

Your purchase receipt or invoice is adequate for such proof.

FOR U.K. ONLY

This undertaking is in addition to a consumer's statutory rights and does not affect those rights in any way.

FRANÇAIS GARANTIE

Pour des informations sur la garantie, contacter le distributeur local **Clearaudio**.

CONSERVER L'ATTESTATION D'ACHAT

L'attestation d'achat est la preuve permanente d'un achat de valeur. La conserver en lieu sûr pour s'y reporter aux fins d'obtention d'une couverture d'assurance ou dans le cadre de correspondances avec **Clearaudio**.

IMPORTANT

Pour l'obtention d'un service couvert par la garantie, il incombe au client d'établir la preuve de l'achat et d'en corroborer la date. Le reçu ou la facture constituent des preuves suffisantes.

DEUTSCH GARANTIE

Bei Garantiefragen wenden Sie sich bitte zunächst an Ihren **Clearaudio** Händler. Heben Sie Ihren Kaufbeleg gut auf.

WICHTIG!

Die Angaben auf Ihrer Quittung erlauben uns die Identifizierung Ihres Gerätes und belegen mit dem Kaufdatum die Dauer Ihrer Garantie-Ansprüche. Für Serviceleistungen benötigen wir stets die Gerätenummer. Diese finden Sie auf dem Typenschild auf der Rückseite des Gerätes oder auch in der beigelegten Garantie-Registrierkarte.

NEDERLANDS GARANTIE

Voor inlichtingen omtrent garantie dient u zich tot uw plaatselijke **Clearaudio**.

UW KWITANTIE, KASSABON E.D. BEWAREN

Uw kwitantie, kassabon e.d. vormen uw bewijs van aankoop van een waardevol artikel en dienen op een veilige plaats bewaard te worden voor evt, verwijzing bijv, in verband met verzekering of bij correspondentie met **Clearaudio**.

BELANGRIJK

Bij een evt, beroep op de garantie is het de verantwoordelijkheid van de consument een gedateerd bewijs van aankoop te tonen. Uw kassabon of factuur zijn voldoende bewijs.

ITALIANO GARANZIA

L'apparecchio è coperto da una garanzia di buon funzionamento della durata di un anno, o del periodo previsto dalla legge, a partire dalla data di acquisto comprovata da un documento attestante il nominativo del Rivenditore e la data di vendita. La garanzia sarà prestata con la sostituzione o la riparazione gratuita delle parti difettose. Non sono coperti da garanzia difetti derivanti da uso improprio, errata installazione, manutenzione effettuata da personale non autorizzato o, comunque, da circostanze che non possano riferirsi a difetti di funzionamento dell'apparecchio. Sono inoltre esclusi dalla garanzia gli interventi inerenti l'installazione e l'allacciamento agli impianti di alimentazione.

Gli apparecchi verranno riparati presso i nostri Centri di Assistenza Autorizzati. Le spese ed i rischi di trasporto sono a carico del cliente. La casa costruttrice declina ogni responsabilità per danni diretti o indiretti provocati dalla inosservanza delle prescrizioni di installazione, uso e manutenzione dettagliate nel presente manuale o per guasti dovuti ad uso continuato a fini professionali.

ESPAÑOL GARRANTIA

Para obtener información acerca de la garantía póngase en contacto con su distribuidor **Clearaudio**.

GUARDE SU RECIBO DE COMPRA

Su recibo de compra es su prueba permanente de haber adquirido un aparato de valor, Este recibo deberá guardarlo en un lugar seguro y utilizarlo como referencia cuando tenga que hacer uso del seguro o se ponga en contacto con **Clearaudio**.

IMPORTANTE

Cuando solicite el servicio otorgado por la garantía el usuario tiene la responsabilidad de demostrar cuándo efectuó la compra. En este caso, su recibo de compra será la prueba apropiada.

Stroboscope Testrecord



Die **clearaudio Stroboscope Testrecord** erfüllt die höchsten Ansprüche an eine exakte Einstellung der Geschwindigkeit Ihres Plattenspielermotors. Ein optimales Klangerlebnis kann nur mit einer exakt eingestellten Motordrehzahl erreicht werden.

- Optimale Einstellung des Plattenspielers -



Zur Einstellung der exakten Geschwindigkeit wählen Sie bitte zunächst die richtige Plattenseite. Die Seite mit den breiten Strichen (siehe Bild) eignet sich zur Drehzahlregulierung mit jeder herkömmlichen Lichtquelle. Hier ist es möglich auch bei unterschiedlichen Netzspannungen von 50 Hz (Europa) mit Hilfe der äußeren Skala, oder bei einer Netzspannung von 60 Hz (USA) die Geschwindigkeit Ihres Plattenspielers einzustellen.

Die zwei Skalen sind noch einmal in drei verschiedene Ablesemöglichkeiten eingeteilt: 33,3 Hz, 45 Hz und 78 Hz (von Außen nach Innen).

Schalten Sie Ihren Plattenspieler ein und warten Sie bis der Plattenspieler seine Nenndrehzahl erreicht hat.

Wenn der Eindruck entsteht, dass die Waagrechten Striche auf der Skala wandern, so sollte die Geschwindigkeit des Motors nachreguliert werden. Wandern die Striche im Uhrzeigersinn, so ist die Geschwindigkeit zu schnell eingestellt, bewegen sie sich entgegen dem Uhrzeigersinn, so läuft der Motor zu langsam. Bitte regulieren die Geschwindigkeit an Ihrem Motor so lange, bis der Eindruck entsteht dass die Striche stehen. Dann haben Sie die exakte Geschwindigkeit erreicht.

Bedienungsanleitung



Mit Hilfe des *Speed Lights* (Art.Nr. AC039, www.analogshop.de) erreichen Sie eine Einstellung der genauen Geschwindigkeit, unabhängig von der Netzfrequenz Ihres Landes. Das blaue 300 Hz Licht dieser externe Lichtquelle ist auch von eventuellen Netzschwankungen unabhängig, die bei normalem Licht das Ergebnis verfälschen könnte. Die 300 Hz des Speed Lights werden durch einen quarzstabilisierten Oszillator erzeugt und ermöglichen somit eine sehr exakte Einstellung.

Legen Sie die *Stroboscope Testrecord* bitte mit den feinen Strichen nach oben auf Ihren Plattenteller. Auch hier haben Sie die Möglichkeit zwischen zwei verschiedenen Geschwindigkeiten zu wählen. Mit der äußeren Skala können Sie die Geschwindigkeit von 33,3 Hz messen, auf der Inneren 45 Hz. Halten Sie das Licht parallel zur Skala und regeln Sie die Motorgeschwindigkeit so lange bis die waagrechten Striche nicht mehr wandern.

- Tipp -

Bei der **clearaudio** *Stroboscope Testrecord* sind die Rillen mit eingepresst, so dass die tatsächliche Geschwindigkeit sogar mit abgesenktem Tonarm (d.h. der Tonabnehmer ist in der Rille) eingestellt werden kann.

Clearaudio empfiehlt die Absenkung des Tonabnehmers, um eine noch aussagekräftigere Messung und Einstellung zu ermöglichen.

Technische Daten:

Speed Light

Lichtquelle: blaue LED / geeicht auf 300 Hz (für *Stroboscope Speed Light*)

Batterie: V23GA – 12 V – Alkaline (Art. Nr.: AC039/B)

(Technische Änderungen vorbehalten)

Stand: 2022-11

clearaudio electronic GmbH

Spardorfer Str. 150

91054 Erlangen

Germany

Tel: +49 9131 40300 100

Fax: +49 9131 40300 119

www.clearaudio.de

www.analogshop.de

info@clearaudio.de



Loving music

Bedienungsanleitung



Loving music

clearaudio electronic GmbH

Spardorfer Straße 150

91054 Erlangen

Germany

Phone /Tel.: +49 9131 40300 100

Fax: +49 9131 40300 119

www.clearaudio.de

www.analogshop.de

info@clearaudio.de



Handmade in Germany

Änderungen bleiben vorbehalten. Lieferbar solange Vorrat reicht. Für Druckfehler keine Haftung. Irrtümer vorbehalten- Kopien und Abdrucke – auch nur auszugsweise – bedürfen der schriftlichen Genehmigung durch die **clearaudio electronic GmbH**.

2022