



Loving music

Satisfy

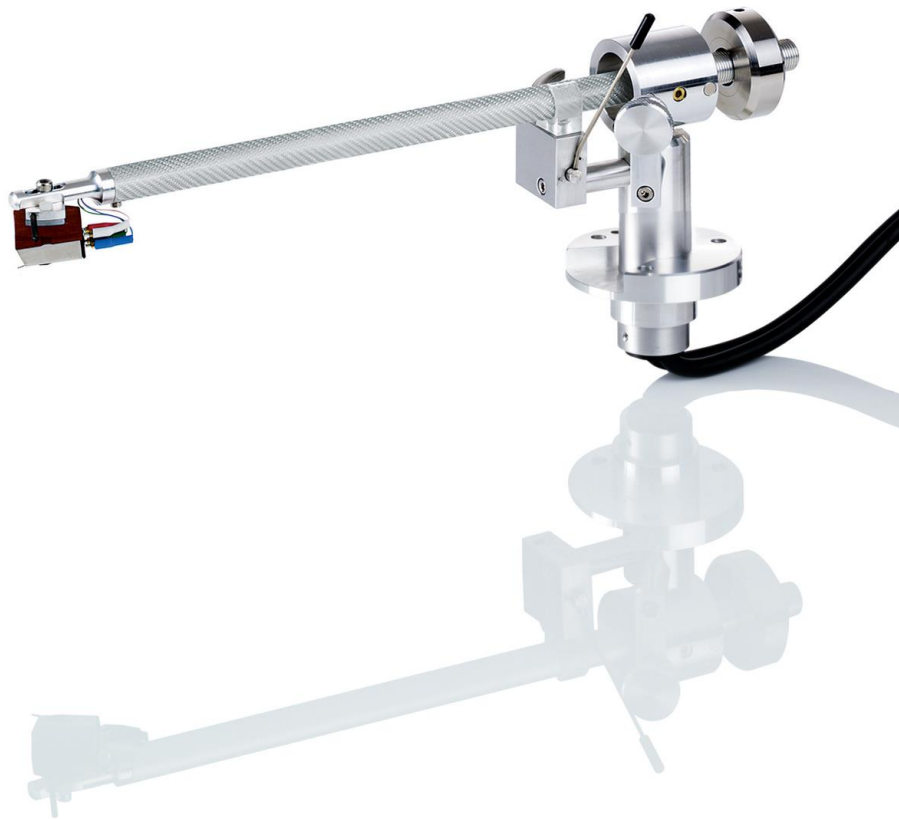
Tonearm / Tonarm

User Manual

(for all Satisfy tonearm models)

Montageanleitung

(für alle Satisfy Tonarme)



Made in Germany

Hi-Fi Components **clearaudio electronic** GmbH

Spardorfer Str. 150 • D-91054 Erlangen • Tel. +49 9131 40300100 • FAX +49 9131 40300119
www.clearaudio.de • www.analogshop.de • info@clearaudio.de / copyright clearaudio© 2015

Version 1.8_18.06.2015_E+D

Dear audio enthusiast,

Thank you for your decision to purchase a *Satisfy* tonearm from **Clearaudio**.
This tonearm is manufactured to the highest degree of tolerance and quality.

Please take a moment to read this owner's manual to ensure correct set up, to avoid any possible damage and to learn how proper care of your **Clearaudio Satisfy** tonearm which will give you many years of musical enjoyment and pleasure.

Your **Clearaudio** team

Warnings

Do not expose the equipment to rain or moisture.
Do not remove the cover from the equipment.
Do not insert anything into the equipment through the ventilation holes.
Do not handle the mains lead with wet hands.
No naked flame sources, such as lighted candles, should be placed on the equipment.
Only for use on turntables.

CE-MARKING



COPYRIGHT

Recording and playback of any material may require consent. For further information refer to the following:

- Copyright Act 1956
- Dramatic and Musical Performers Act 1958
- Performers Protection Acts 1963 and 1972
- Any subsequent statutory enactments and orders



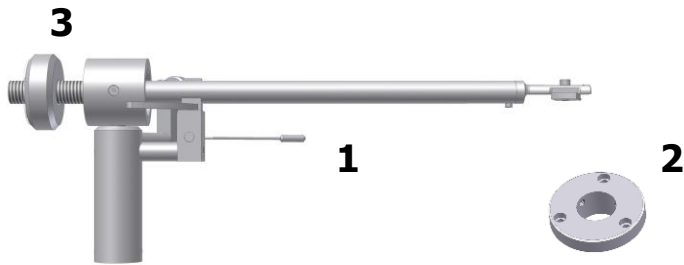
User manual	4 – 10
Montageanleitung	11 - 19

Contents

1. Package contents	4
2. Satisfy - tonearm mounting	5
3. Service	9
5. Technical Data	10
Warranty information	20

1. Package contents

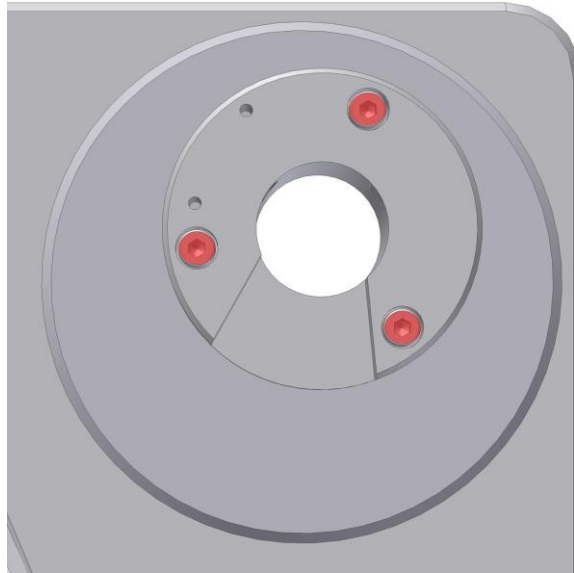
The **Clearaudio Satisfy** Tonearm is delivered in specially designed packaging to ensure its safe transport. Please check the contents as shown in picture below and in the list at the bottom of this page:



1.	Satisfy tonearm with Direct Wire Plus cable or RCA junction box	5.	Screws: - 3 x cylinder head screw M4 x 10 - 1 x grub screw M6 x 8
2.	Clearaudio tonearm base	7.	Paper tonearm alignment gauge
3.	Satisfy counterweight	8.	Clearaudio user manual, Quality certificate, Warranty card and sales return paper
4.	Allen wrench - 3 mm - 2,5 mm - 1,5 mm Screwdriver		

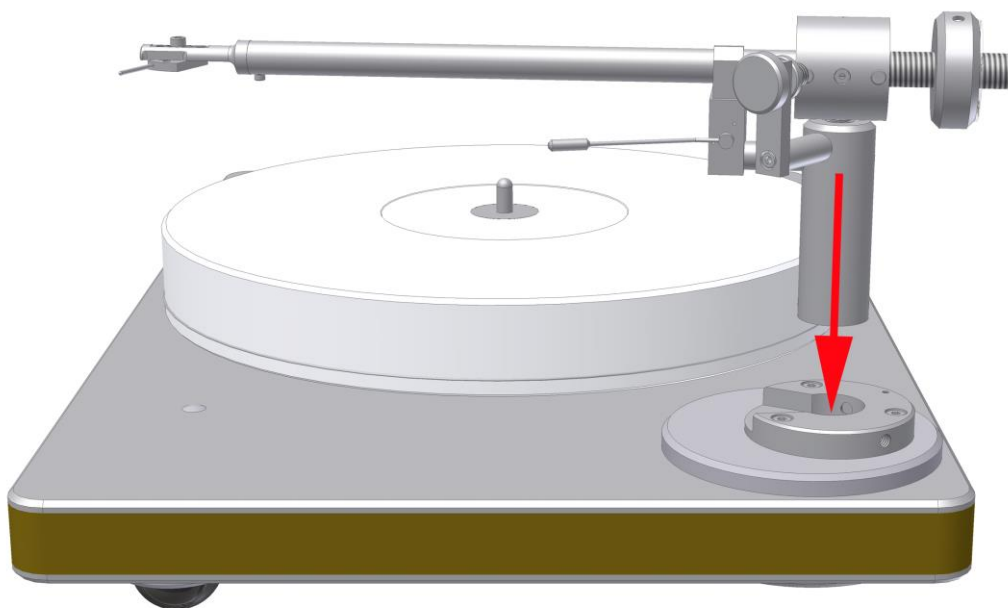
2. Satisfy – tonearm mounting

To mount the tonearm base on your armboard, please use the delivered screws (M4 x 10), as you can see in Pic.1.



Picture 1: Mount tonearm base

Please put careful the cables and the tonearm through the armboard, pay attention that no wire will be damaged! Now fix the tonearm with the 2 screws on the right and the left side, not to much, so that you can adjust it in the next steps!



Picture 2: Putting the tonearm through the armboard

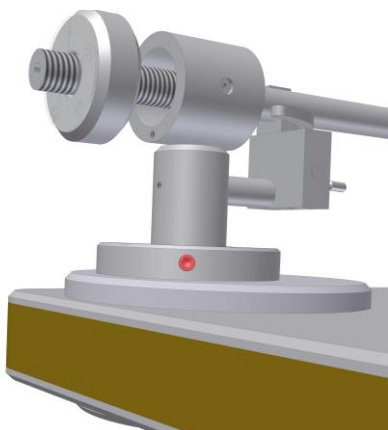
Insure that the distance from the spindle to the pivot point of the tonearm is exactly 222 mm. Moving the armboard in one direction or another will allow you to locate the correct position. Once located, tighten the armboard down. Shown in the picture below. You can also use the optional clearaudio cartridge alignment gauge (Art. NO: AC 005 www.analogshop.de).

For the exact adjustments should be the cartridge mounted!

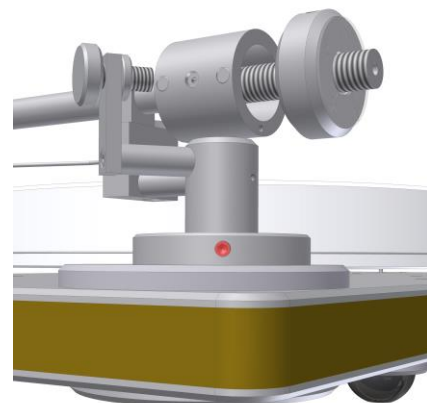


Picture 3: Distance from pivot to stylus

VTA adjustments are accomplished by loosening the two lock screws on the side of the armboard base (shown in picture 4 and 5). Once loose, you can move the arm up or down to achieve the desired VTA. Tighten both screws when finished. Re-check tracking force after adjusting VTA. Please adjust the tonearm tube parallel to the turntable chassis!



Picture 4: VTA-adjustment

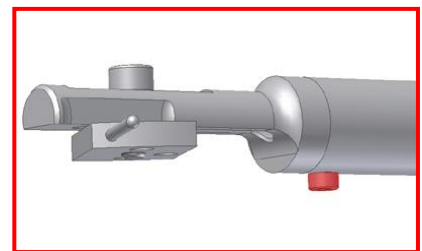


Picture 5: VTA-adjustment

Azimuth adjustments are facilitated through the small (1,5 mm) allen screw (red marked screw) on the bottom side of the armwand where the headshell enters the carbon fibre. Once you loosen this screw, you'll be able to rotate the headshell a small amount in either direction. Be sure to tighten the screw when done.

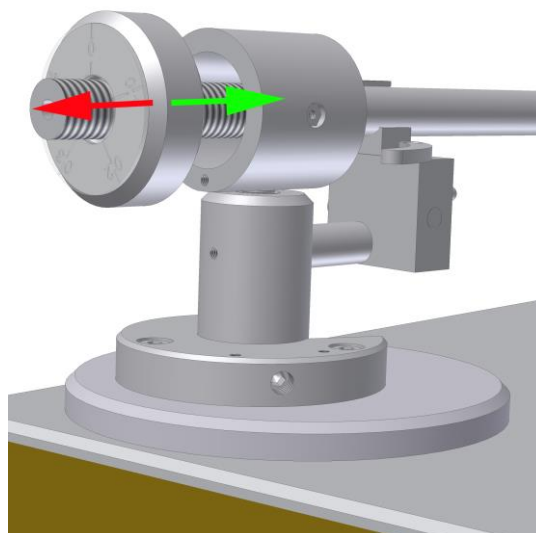


Picture 6: Azimuth adjustment



Picture 7: Screw to adjust the headshell

Wind the counterweight on the tonearm-tube. You can adjust the tracking force of your cartridge by turning the counterweight (shown in the picture below) **(green arrow = more tracking force / red arrow = lesser tracking force)**.



Picture 8: Tracking force adjustment

Now you are ready for the antiskating adjustment. This also depends on the tracking force of the cartridge and the diamond shape.

alignment of the antiskating	tracking force	position of the antiskating-screw
minimal antiskating	→ 10 – 15mN	→ see illustration 1
medium antiskating	→ 15 – 20mN	→ see illustration 2
maximum antiskating	→ 20mN and more	→ see illustration 3

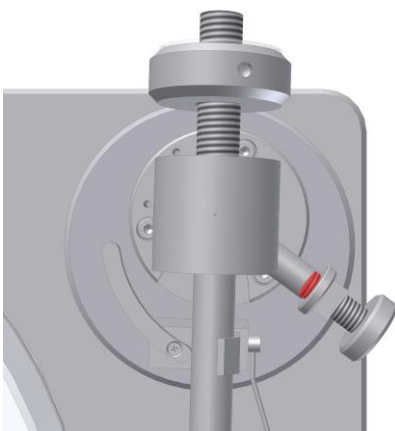


Illustration 1
(minimal Antiskating)



Illustration 2
(medium Antiskating)

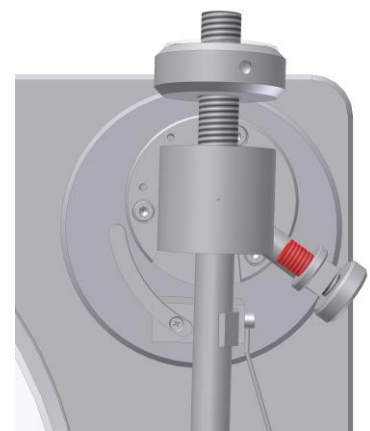


Illustration 3
(maximum Antiskating)

Picture 9-11: Alignment of the antiskating

The general set-up is now finished.

Connect your *Satisfy*-tonearm now with the phono input of your phono-preamplifier. (More information on adequate phono-preamplifiers and interconnects you can find on our website www.clearaudio.de).

Please notice:

If you don't use your *Satisfy* tonearm for a longer time, please move the tonearm lifter in regular intervals. This avoid that the tonearm hang in a position when you listen to the music again.

Now you are finally ready to play your vinyl records.

Clearaudio wish you a lot of pleasure with your new *Satisfy* tonearm.



3. Service

If any service or repair on all **Clearaudio** products is necessary, please contact your dealer / distributor or contact **Clearaudio** directly. We will inform you about your nearest service location.

PLEASE RETAIN ALL ORIGINAL PACKAGING. You will need it if this unit has to be transported and/or shipped. Any further questions you may have about this turntable should be directed to the distributor or directly to **Clearaudio** at

Clearaudio electronic GmbH
Spardorfer Str. 150
91054 Erlangen
Germany

Tel/Phone: +49 9131 40300100

www.clearaudio.de
www.analogshop.de
info@clearaudio.de

4. Technical data

handmade
 in
 germany

Satisfy model	Aluminium for Emotion turntable	Aluminium	Carbon	Ebony / Satinè
Tonearm weight:	215 g	350 g	335 g	350 g
Cartridge balance range:	2.5g – 17g	2.5g – 17g	2.5g – 17g	2.5g – 17g
Null points:	Inner: 66,00 mm Outer: 120,9 mm	Inner: 66,00 mm Outer: 120,9 mm	Inner: 66,04 mm Outer: 120,9 mm	Inner: 66,04 mm Outer: 120,9 mm
Audio lead:	RCA-jacks	Clearaudio Directwire Plus approx. 1 m from tonearm: Cable-capacity: 156pF/m Cable – induction: 0,52µH/m Cable – resistance: 0,46Ω/m	Clearaudio Directwire Plus approx. 1 m from tonearm: Cable-capacity: 156pF/m Cable – induction: 0,52µH/m Cable – resistance: 0,46Ω/m	Clearaudio Directwire Plus approx. 1 m from tonearm: Cable-capacity: 156pF/m Cable – induction: 0,52µH/m Cable – resistance: 0,46Ω/m
Overhang:	17,31 mm	17,31 mm	17,31 mm	17,31 mm
Overall length:	302 mm	302 mm	302 mm	302 mm
Effective tonearm length:	9 inches (exact 239,31 mm)	9 inches (exact 239,31 mm)	9 inches (exact 239,31 mm)	9 inches (exact 239,31 mm)
Distance from pivot	222 mm	222 mm	222 mm	222 mm
Tilt angle:	25,54°	25,54°	25,54°	25,54°
Maximum of tilt angle according to the radius:	0,123 °/cm	0,123 °/cm	0,123°/cm	0,123°/cm
middle skatingfactor at a radius of 62,9mm und 126,9mm:	0,43	0,43	0,43	0,43
Warranty*:		2 years	2 years	2 years

* Only if the warranty card is filled out correctly and sent back within 14 days to **Clearaudio**

Clearaudio electronic is not responsible for typographical errors in descriptions. Technical specifications subject to change or improvement without prior notice. Availability as long as stock lasts. Copies and imprints- also only in extracts – require written conformation through **Clearaudio** electronic GmbH; Germany
© Clearaudio electronic GmbH 2015

Stand: March 2015

Sehr geehrter **clearaudio**-Kunde,

Sie haben sich für einen *Satisfy*-Tonarm entschieden, ein hochwertiges Produkt der **clearaudio** electronic GmbH.

Wir bedanken uns bei Ihnen für das uns entgegengebrachte Vertrauen.

Um alle Vorteile des *Satisfy*-Tonarms nutzen zu können, lesen Sie bitte diese Bedienungsanleitung aufmerksam durch.

Alle Hinweise dienen dem Ausschöpfen der vollen Klangeigenschaften und bewahren Sie vor Fehlbedienungen.

Wir wünschen Ihnen viel Freude mit Ihrem neuen **clearaudio** *Satisfy*-Tonarm.

clearaudio electronic GmbH

WARNUNGEN

Das Gerät nicht Regen oder Feuchtigkeit aussetzen.

Das Netzkabel nicht mit feuchten oder nassen Händen anfassen.

Es dürfen keine Gegenstände mit offener Flamme, wie etwa brennende Kerzen, auf dem Gerät aufgestellt werden.

Zur ausschließlichen Verwendung auf Plattenspielern.

CE-MARKIERUNG



URHEBERRECHT

Aufnahme und Wiedergabe jeglichen Tonmaterials kann die Zustimmung des Urhebers erfordern. Beachten Sie dazu folgende Informationsschriften.

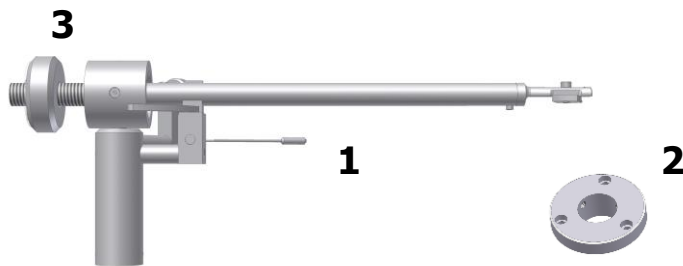
- Copyright Act 1956 (Urheberrechtsgesetz 1956)
- Dramatic and Musical Performers Act 1958 (Gesetz über dramatische und musikalische Aufführungsrechte, 1958)
- Performers Protection Acts 1963 and 1972 (Künstlerschutzgesetze von 1963 und 1972)
- Jegliche nachfolgende, gesetzliche Verfügungen und Bestimmungen.

Inhaltsverzeichnis

1. Verpackungsübersicht	13
2. Montage des Satisfy-Tonarms	14
3. Service	18
4. Technische Daten	19
Garantie Informationen	20

1. Verpackungsübersicht

Der **clearaudio Satisfy** Tonarm wird in einer speziellen Verpackung geliefert, somit wird ein sicherer Transport gewährleistet. Bitte prüfen Sie den Inhalt der Verpackung anhand des unten abgebildeten Bildes und der Inhaltsangabe auf Vollständigkeit. Bewahren Sie die Verpackung für Transportzwecke unbedingt auf.



1.	Satisfy Tonarm mit Direktverkabelung oder RCA-Anschlussbox	5.	Schrauben: - 3 x Inbusschrauben M4 x 10 - 1 x Madenschrauben M6 x 8 (Edelstahl)
2.	clearaudio Tonarmbasis	6.	Tonarmeinstellschablone
3.	Satisfy Gegengewicht	7.	clearaudio Bedienungsanleitung, Qualitäts- und Garantiekarte, Rücklieferschein
4.	Inbusschlüssel: - 3 mm - 2,5 mm - 1,5 mm Präzisionsschraubendreher		

2. Montage des Satisfy-Tonarms

Bei der Montage der *Satisfy* -Tonarmbasis auf einer clearaudio Rund-Basis, benutzen Sie bitte die Schrauben (M4x10). Falls Sie den Tonarm auf einem Tonarmausleger oder einer Tonarmbasis auf einem Fremdlaufwerk montieren wollen, benutzen Sie bitte die vom Hersteller der Tonarmbasis empfohlenen Schrauben.



Bild 1: clearaudio Rundbasis

Nun führen Sie vorsichtig die Kabel durch die Tonarmbasis, achten Sie bitte darauf, dass keine Kabel beschädigt oder geknickt werden! Schrauben Sie den Tonarm leicht fest, damit Sie ihn zur genauen Justage noch bewegen können!



Bild 2: Befestigung des Tonarms an der Rundbasis

Zur exakten Einstellung des Drehpunktes des Tonarms empfehlen wir die **clearaudio** Drehtonarm Einstellschablone (Art. AC 005 unter www.analogshop.de). Sie können allerdings hierzu auch ein Lineal benutzen! Hierbei müssen Sie darauf achten, dass der Abstand der Spindel zum Drehpunkt des Tonarms exakt 222 mm betragen muss! Den Abstand können Sie durch Drehen der Tonarmbasis einstellen.

Zur Exakten Einstellung des Tonarms, müssen Sie Ihren Tonabnehmer montieren! Folgen Sie hierbei bitte den Angaben des jeweiligen Herstellers!

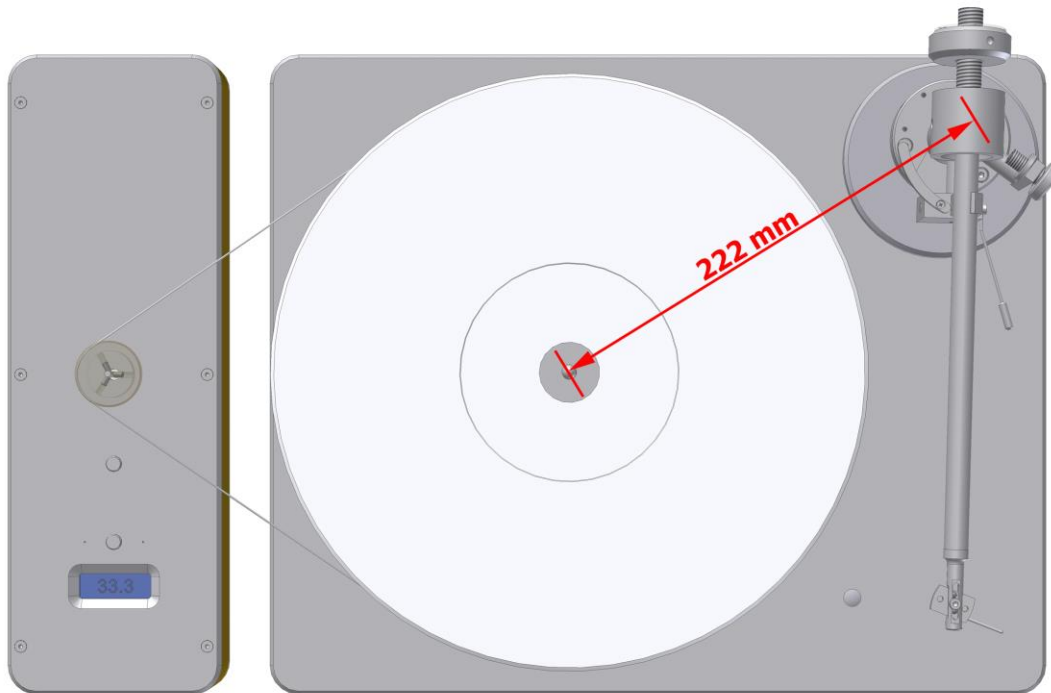


Bild 3: Abstand der Spindel zum Drehpunkt des Tonarms

Um die Höhe Ihres Tonarms richtig einzustellen, lösen Sie bitte beide Justierschrauben am Fuß der Tonarmbasis, diese befinden sich seitlich in einer Vertiefung(Bild 4 und 5) und können mit dem Schraubendreher gelöst und nach der Höheneinstellung wieder angezogen werden! Bitte achten Sie darauf, dass das Tonarmrohr parallel zum Chassis läuft!!

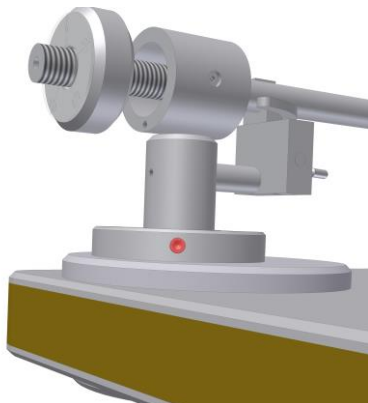


Bild 4: Einstellen der Tonarm-Höhe

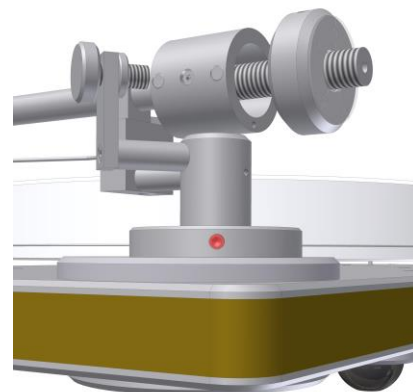


Bild 5: Einstellen der Tonarm-Höhe

Bitte beachten Sie, dass der Azimuth bereits ab Werk genau eingestellt wurde. Falls der Azimuth dennoch verändert werden muss, um Geometriefehler eines Tonabnehmers zu kompensieren, verfahren Sie bitte wie folgt: Lösen Sie die Schraube auf der Unterseite des Tonarmrohrs, nahe des Headshells. Jetzt können Sie den Azimuth durch Drehen des Headshells im Tonarmrohr verstellen.



Bild 6: Veränderung des Azimuth

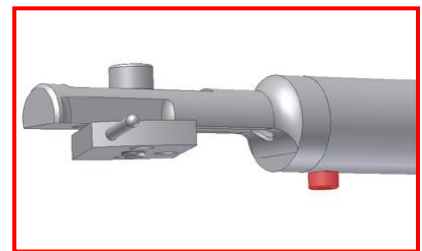


Bild 7: Lösen der Schraube auf der Unterseite des Tonarmrohrs

Drehen Sie das Gegengewicht auf das Tonarmrohr. Stellen Sie das Auflagegewicht des Tonabnehmers durch Verdrehen des Gegengewichtes nach vorne oder hinten ein (**grüner Pfeil = mehr Auflagekraft** / **roter Pfeil = weniger Auflagekraft**).

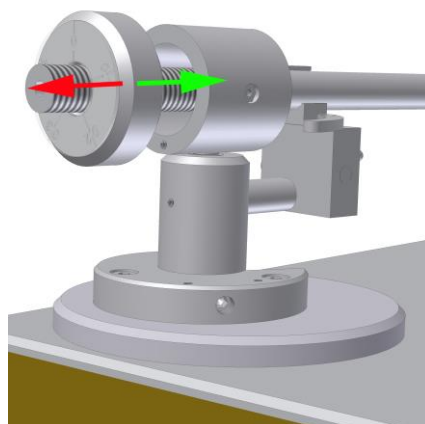


Bild 8: Einstellen des Auflagegewichts

Jetzt können Sie die Antiskatingeinstellung vornehmen. Diese wird in Abhängigkeit der Tonabnehmerauflagekraft getroffen:

<u>Einstellung des Antiskating:</u>	<u>Auflagekraft</u>	<u>Position der Antiskatingschraube</u>
Minimales Antiskating →	10-15mN	→ siehe Abbildung 1
Mittleres Antiskating →	15-20mN	→ siehe Abbildung 2
Maximales Antiskating →	20mN und größer	→ siehe Abbildung 3

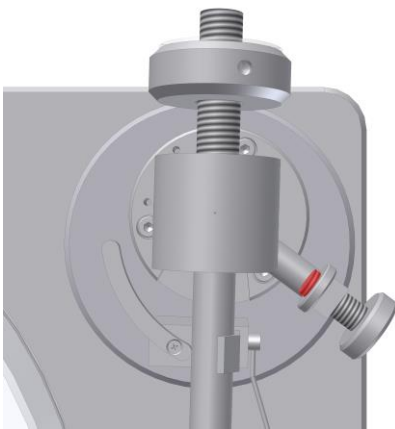


Abbildung 1
(minimales Antiskating)

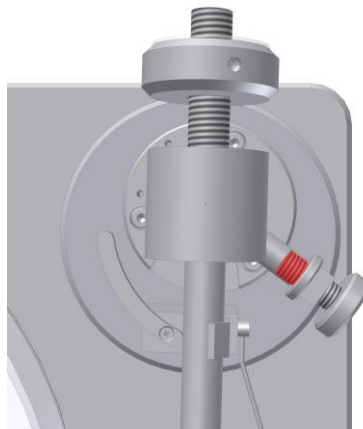


Abbildung 2
(mittleres Antiskating)

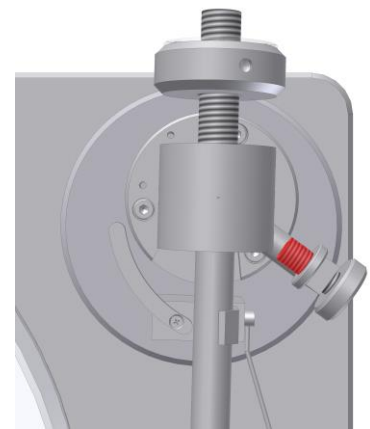


Abbildung 3
(maximales Antiskating)

Bild 9-11: Antiskating - Einstellung

Die Tonarmjustage ist nun abgeschlossen.

Der *Satisfy* Tonarm ist nun spielbereit.

Bitte beachten:

Falls Sie Ihren **clearaudio Satisfy** Tonarm längere Zeit nicht benutzen, empfehlen wir Ihnen den Tonarmlift in regelmäßigen Abständen zu bewegen, um das Lagerfett geschmeidig zu halten und ein mögliches Haken des Tonarms beim Abspielen zu vermeiden.

clearaudio wünscht Ihnen viel Freude beim Musikhören!

3. Service

Der Service für alle clearaudio Produkte sollte ausschließlich beim Fachhändler erfolgen.

Ist eine Reparatur erforderlich, muss der **clearaudio Satisfy** Tonarm zu einem autorisierten Fachhändler gebracht oder direkt an die

clearaudio electronic GmbH
Spardorfer Str. 150
91054 Erlangen
Germany

Tel/Phone: +49 9131 40300100

www.clearaudio.de
www.analogshop.de
info@clearaudio.de

eingesandt werden.

Dabei ist unbedingt auf korrekte bzw. sichere Verpackung zu achten (Originalverpackung).
Beim Verpacken umgekehrt verfahren, wie bei Aufbau und Inbetriebnahme (siehe Punkt 1).

4. Technische Daten

Satisfy Model	Aluminium für Emotion Plattenspieler	Aluminium	Carbon	Ebony / Satiné
Tonarmgewicht:	215 g	350 g	335 g	350 g
Justierbare Tonabnehmer:	2.5g – 17g	2.5g – 17g	2.5g – 17g	2.5g – 17g
Nullpunkte:	Innerer: 66,00 mm Äußerer: 120,9 mm	Innerer: 66,00 mm Äußerer: 120,9 mm	Innerer: 66,04 mm Äußerer: 120,9 mm	Innerer: 66,04 mm Äußerer: 120,9 mm
Signalkabel:	MPC-Stecker	Clearaudio Directwire Plus ca. 1 m ab Tonarmfuß Kabel-Kapazität: 156pF/m Kabel-Induktion: 0,52µH/m Kabel-Widerstand: 0,46Ω/m	Clearaudio Directwire Plus ca. 1 m ab Tonarmfuß Kabel-Kapazität: 156pF/m Kabel-Induktion: 0,52µH/m Kabel-Widerstand: 0,46Ω/m	Clearaudio Directwire Plus ca. 1 m ab Tonarmfuß Kabel-Kapazität: 156pF/m Kabel-Induktion: 0,52µH/m Kabel-Widerstand: 0,46Ω/m
Überhang:	17,31 mm	17,31 mm	17,31 mm	17,31 mm
Gesamtlänge:	302 mm	302 mm	302 mm	302 mm
Effektive Tonarmlänge:	239,31 mm)	239,31 mm)	239,31 mm)	239,31 mm)
Achsabstand (Plattencentrum bis Tonarmdrehpunkt)	222 mm	222 mm	222 mm	222 mm
Kröpfungswinkel:	25,54°	25,54°	25,54°	25,54°
Abs. Maximum des relativen Fehlwinkels (bes. Auf Radius):	0,123 °/cm	0,123 °/cm	0,123°/cm	0,123°/cm
Mittlerer Skatingfaktor bei Radien 62,9mm und 126,9mm	0,43	0,43	0,43	0,43
Garantie*:		2 Jahre	2 Jahre	2 Jahre

* nur bei korrekt ausgefüllter und innerhalb von 2 Wochen eingesandter Garantiekarte.

Änderungen bleiben vorbehalten. Lieferbar solange Vorrat reicht. Für Druckfehler keine Haftung.
Irrtümer vorbehalten- Kopien und Abdrucke – auch nur auszugsweise – bedürfen der schriftlichen Genehmigung durch die clearaudio electronic GmbH. © clearaudio electronic GmbH 2015

Stand: Juni 2015

To achieve the full **Clearaudio** warranty, it is necessary that you fill out and send the corresponding part of the warranty registration certificate /card back to **Clearaudio**, within two weeks after purchase. Only if the product is returned in its original packing **Clearaudio** can provide the warranty of 2 years for the *Satisfy* tonearm .

Um die volle **clearaudio** Garantie (für *Satisfy* Tonarm 2 Jahre) in Anspruch nehmen zu können, senden Sie uns bitte die beigelegte Garantiekarte innerhalb von zwei Wochen korrekt und vollständig ausgefüllt zu, da sonst nur die gesetzliche Garantiezeit berücksichtigt werden kann.

ENGLISH **WARRANTY**

For warranty information, contact your local Clearaudio distributor.

RETAIN YOUR PURCHASE RECEIPT

Your purchase receipt is your permanent record of a valuable purchase.

It should be kept in a safe place to be referred to as necessary for insurance purposes or when corresponding with Clearaudio.

IMPORTANT

When seeking warranty service, it is the responsibility of the consumer to establish proof and date of purchase. Your purchase receipt or invoice is adequate for such proof.

FOR U.K. ONLY

This undertaking is in addition to a consumer's statutory rights and does not affect those rights in any way.

FRANÇAIS **GARANTIE**

Pour des informations sur la garantie, contacter le distributeur local clearaudio.

CONSERVER L'ATTESTATION D'ACHAT

L'attestation d'achat est la preuve permanente d'un achat de valeur. La conserver en lieu sûr pour s'y reporter aux fins d'obtention d'une couverture d'assurance ou dans le cadre de correspondances avec clearaudio.

IMPORTANT

Pour l'obtention d'un service couvert par la garantie, il incombe au client d'établir la preuve de l'achat et d'en corroborer la date. Le reçu ou la facture constituent des preuves suffisantes.

DEUTSCH **GARANTIE**

Bei Garantiefragen wenden Sie sich bitte zunächst an Ihren clearaudio-Händler.

Heben Sie Ihren Kaufbeleg gut auf.

WICHTIG!

Die Angaben auf Ihrer Quittung erlauben uns die Identifizierung Ihres Gerätes und belegen mit dem Kaufdatum die Dauer Ihrer Garantie-Ansprüche.

Für Serviceleistungen benötigen wir stets die Gerätenummer.

Diese finden Sie auf dem Typenschild auf der Rückseite des Gerätes oder auf dem Tonarm sowie in der beigelegten Garantie-Registrierkarte.

NEDERLANDS **GARANTIE**

Voor inlichtingen omtrent garantie dient u zich tot uw plaatselijke clearaudio.

UW KWITANTIE, KASSABON E.D. BEWAREN

Uw kwitantie, kassabon e.d. vormen uw bewijs van aankoop van een waardevol artikel en dienen op een veilige plaats bewaard te worden voor evt, verwijzing bijv, in verbend met verzekering of bij correspondentie met clearaudio.

BELANGRIJK

Bij een evt, beroep op de garantie is het de verantwoordelijkheid van de consument een gedateerd bewijs van aankoop te tonen. Uw kassabon of factuur zijn voldoende bewijs.

ITALIANO **GARANZIA**

L'apparecchio è coperto da una garanzia di buon funzionamento della durata di un anno, o del periodo previsto dalla legge, a partire dalla data di acquisto comprovata da un documento attestante il nominativo del Rivenditore e la data di vendita. La garanzia sarà prestata con la sostituzione o la riparazione gratuita delle parti difettose.

Non sono coperti da garanzia difetti derivanti da uso improprio, errata installazione, manutenzione effettuata da personale non autorizzato o, comunque, da circostanze che non possano riferirsi a difetti di funzionamento dell'apparecchio. Sono inoltre esclusi dalla garanzia gli interventi inerenti l'installazione e l'allacciamento agli impianti di alimentazione.

Gli apparecchi verranno riparati presso i nostri Centri di Assistenza Autorizzati. Le spese ed i rischi di trasporto sono a carico del cliente. La casa costruttrice declina ogni responsabilità per danni diretti o indiretti provocati dalla inosservanza delle prescrizioni di installazione, uso e manutenzione dettagliate nel presente manuale o per guasti dovuti ad uso continuato a fini professionali.

ESPAÑOL **GARANTIA**

Para obtener información acerca de la garantía póngase en contacto con su distribuidor clearaudio.

GUARDE SU RECIBO DE COMPRA

Su recibo de compra es su prueba permanente de haber adquirido un aparato de valor, Este recibo deberá guardarlo en un lugar seguro y utilizarlo como referencia cuando tenga que hacer uso del seguro o se ponga en contacto con clearaudio.

IMPORTANTE

Cuando solicite el servicio otorgado por la garantía el usuario tiene la responsabilidad de demostrar cuándo efectuó la compra. En este caso, su recibo de compra será la prueba apropiada.