



Loving music

TT1 MI

Bedienungsanleitung



Abb. ähnlich

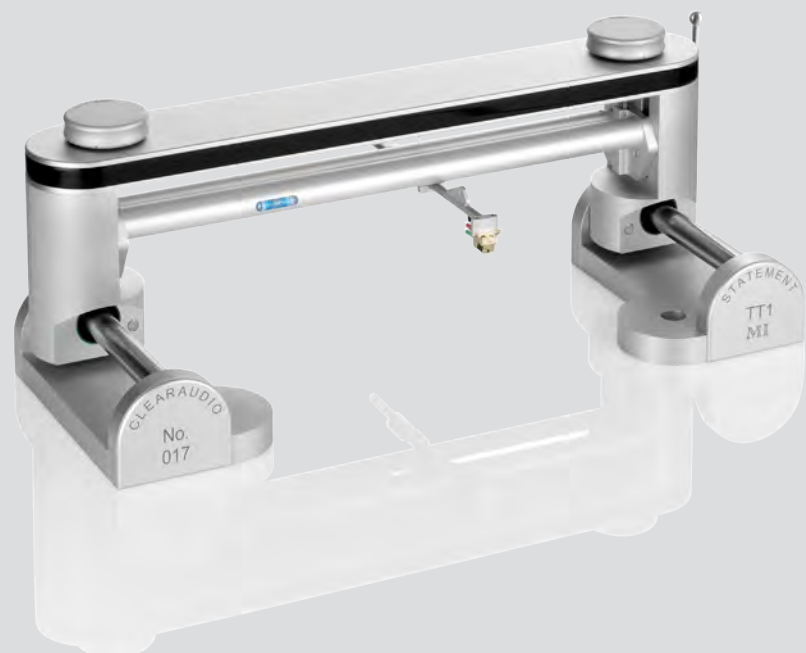


Abb. ähnlich

Bedienungsanleitung

Sehr verehrte clearaudio – Kundin, sehr verehrter clearaudio – Kunde,

wir danken Ihnen, dass Sie sich für den *TT1 M* Tangential Tonarm von **clearaudio** entschieden haben.

Bitte nehmen Sie sich einen Moment Zeit, diese Bedienungsanleitung zu lesen, um die richtige Montage zu gewährleisten, mögliche Schäden zu vermeiden und um zu erfahren, wie Sie mit dem *TT1 M* umgehen müssen, so dass er Ihnen viele Jahre Musikgenuss und Freude bereitet.

Wir wünschen ihnen viel Freude mit Ihrem **clearaudio** Produkt.

Clearaudio electronic GmbH



Sicherheitshinweise

1. Allgemeine Hinweise

Überprüfen Sie den Tonarm vor der Inbetriebnahme auf vorhandene Schäden. Ist der Tonarm beschädigt, sollten Sie diesen nicht anschließen!

Schließen Sie den Tonarm niemals an, wenn er heruntergefallen oder nass geworden ist, kontaktieren Sie Ihren Händler, um den Tonarm überprüfen zu lassen.

Setzen Sie den Tonarm niemals Regen oder Feuchtigkeit aus.

Das Innere des Tonarms ist wartungsfrei, öffnen Sie niemals das Gehäuse oder versuchen Sie das Gerät selbst zu reparieren. Dies führt zu Garantieverlust!

Vor dem erstmaligen Benutzen oder nach längerem Stillstand muss der Lift ca. 4-5x betätigt werden, damit sich das Fett im Tonarmlift lösen kann und der Liftbügel wieder gleichmäßig abgesenkt wird.

Nicht für Kinder geeignet! Lieferumfang kann verschluckbare Kleinteile enthalten.

2. Bestimmungsgemäßer Gebrauch

Der *TT1 MI* ist ein Tonarm zur Musikwiedergabe und zur ausschließlichen Verwendung auf einem Plattenspieler bestimmt.

Der bestimmungsgemäße Gebrauch des *TT1 MI* Tonarms ist die Verwendung in Übereinstimmung mit den in der Bedienungsanleitung bereitgestellten Informationen.

3. Aufstellungsort

Vermeiden Sie Aufstellungsorte mit direkter Sonneneinstrahlung, Temperaturschwankungen sowie hohe Luftfeuchtigkeit. Ebenso sollten Sie Elektrogeräte nicht in der Nähe von Heizungen, Heizlampen oder anderen Geräten platzieren die Wärme Produzieren.

Das Gerät ist für den Betrieb in beheizten Räumen konzipiert.

Auf dem Gerät dürfen keine Gegenstände mit offener Flamme aufgestellt werde (brennende Kerzen o.Ä.).

4. Pflege

Die Präzisionskugellager niemals ölen oder mit anderen Flüssigkeiten behandeln.

Die Muttern zur Befestigung der Präzisionskugellagern sowie die Schrauben zur Befestigung des Signalkabels sind ab Werk perfekt positioniert und bedürfen keiner Veränderung.

Zur Reinigung des Glasrohrs verwenden Sie bitte Wattestäbchen und einen handelsüblichen Glasreiniger. Geben Sie etwas Glasreiniger auf das Wattestäbchen und führen Sie dieses mit einer Bewegung von „Einlauf-“ zur „Auslauf-Rille“ (Tellerkante bis Plattentellermitte) durch das Glasrohr.

Verwenden Sie auf keinen Fall aggressives Reinigungsmittel.

Bedienungsanleitung

Wenn der Tonarm *TT1 M* für längere Zeit nicht in Gebrauch ist, bedecken Sie den Tonarm, um ihn vor Staub zu schützen.

Verwenden Sie zum Reinigen keine trockenen Tücher, da dies elektrostatische Aufladung erzeugt. Geeignete Reinigungs- und Pflegemittel von **clearaudio** sind über www.analogshop.de oder über den Fachhandel erhältlich.

Verwenden Sie zur Reinigung nur ein weiches Tuch mit glatter Oberfläche bzw. einen weichen Pinsel.

Warnung:

Niemals Öl in die Präzisionslager geben, da dies zu einer Beschädigung des Lagers führen könnte.

5. Gesundheitshinweise

Dauerhaft hohe Lautstärke kann zu diversen Schädigungen des Gehörs führen. Gehen Sie verantwortungsbewusst mit hohen Lautstärken um!

6. Service

Der *TT1 M* darf während der Garantiezeit nur vom Hersteller repariert werden, ansonsten erlischt der Garantieanspruch. Der Service für alle **clearaudio** Produkte sollte ausschließlich beim Fachhändler erfolgen.

Sollte trotz des hohen Fertigungsstandards ein Service erforderlich werden, muss die **clearaudio TT1 M** über Ihren Fachhandel an **clearaudio** eingeschickt werden.

7. Transport

Beim Transport des **clearaudio TT1 M** Tonarms ist stets die Originalverpackung zu verwenden. Achten Sie darauf, das Gerät genauso zu verpacken, wie es ausgeliefert wurde.

Nur in originalverpacktem Zustand ist ein sicherer Transport gewährleistet.

Damit der Tonarmschlitten während eines Transports nicht unkontrolliert hin- und herschlägt, fixieren Sie diesen bitte z.B. mit einem Stück Schaumstoff.

Zum Versand des Tonarmes verwenden Sie bitte nur die Originalverpackung.

Verfahren Sie zum Verpacken und Demontieren des Tonarmes in umgekehrter Reihenfolge.

8. Entsorgung



Dieses Produkt darf nicht zusammen mit Restmüll entsorgt werden.

WEEE Reg.Nr.: DE26004446

9. CE-Markierung



Dieses Elektronikprodukt entspricht den gültigen Richtlinien zur Erlangung des CE-Zeichens.



Inhaltsverzeichnis

1. Lieferumfang.....	6
2. Lieferzustand	7
3. Front- und Rückansicht des aufgebauten <i>TT1 MI</i>	8
4. Vorbereitung des Innovation / Master Innovation Plattenspieler	9
5. Montage des <i>TT1 MI</i> auf dem Innovation / Master Innovation Plattenspieler	10
6. Montage des Tonarmrohrs.....	11 - 12
7. Montage des Tonabnehmers.....	12
8. Voreinstellung der Auflagekraft.....	13
9. Feinjustage des Tonarmes	
9.1 Einstellung der Tangentialen.....	14
9.2 Einstellung des VTA	15
9.3 Einstellung des Azimuth	16
10. Fehlerbehebung	17
11. Technische Daten.....	18
Garantie	19 - 20

1. Lieferumfang

Der **clearaudio TT1 M1** Tangentialtonarm verlässt unsere Fertigung in einer besonders sicheren und dem Tonarm angepassten Verpackung, die einen sicheren Transport garantiert. Bitte bewahren Sie diese Verpackung für den Fall eines Transports auf.

Bitte beachten:

Kontrollieren Sie den Lieferumfang Ihres neu erworbenen **clearaudio** Tangentialtonarms.

Achten Sie vor der Entnahme des **clearaudio TT1 M1** Tonarms aus seiner Verpackung auf das empfindliche Signalkabel des Tonarms, dass Sie mit größtmöglicher Vorsicht behandeln sollten.

Wichtig: Alle Gewinde sind Rechtsgewinde (metrisch)!



Abb. 1: Lieferumfang

1.	Tonarm-Körper	7.	Schrauben-Set für Tonabnehmer-Montage
2.	Tonarmrohr inkl. Verkabelung	8.	Gegengewichte
3.	Innensechskantschlüssel-Set: #1,5 / #2 / # 2,5 / #3 /#8	9.	2x Distanzscheiben (Aluminium)
4.	2x Befestigungsschrauben M10 x 50	10.	Mini Level Gauge
5.	Weißer Handschuhe	11.	Bedienungsanleitung, Garantiekarte und Rücklieferschein (nicht abgebildet)
6.	Clearaudio linear gauge Einstellschablone		

Bedienungsanleitung

2. Lieferzustand

Der *TT1 M1* wird in einem speziellen Schaumstoff verpackt und wird fast vollständig zusammengebaut geliefert.



Abb. 2: Auslieferungszustand Tonarm-Körper

Bitte beachten:

Für den Transport wird der Tonarmschlitten mithilfe einer Transportsicherung vor Schäden geschützt. Das Carbon-Tonarmrohr ist separat verpackt und wird in einem späteren Schritt montiert.



Abb. 3: Tonarmrohr

Die weiteren Zusatzteile, das Zubehör sowie Werkzeug ist ebenfalls separat verpackt.

3. Front- und Rückansicht des TT1 MI

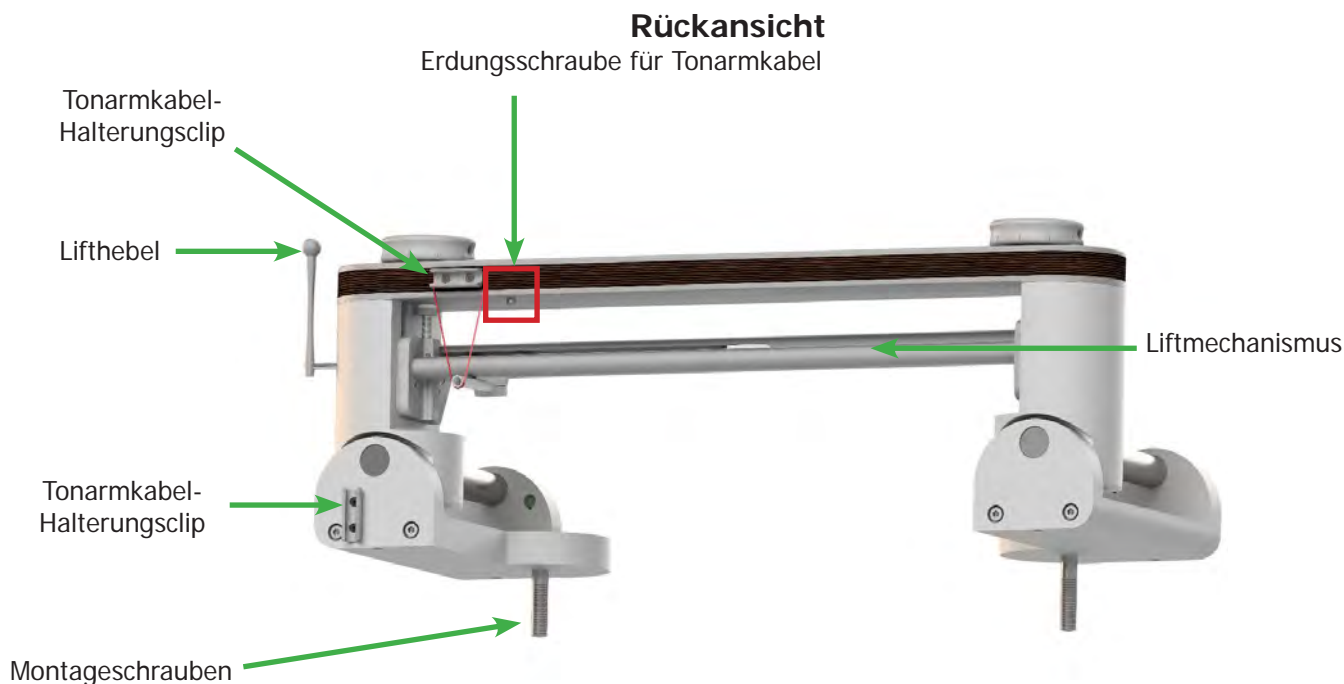
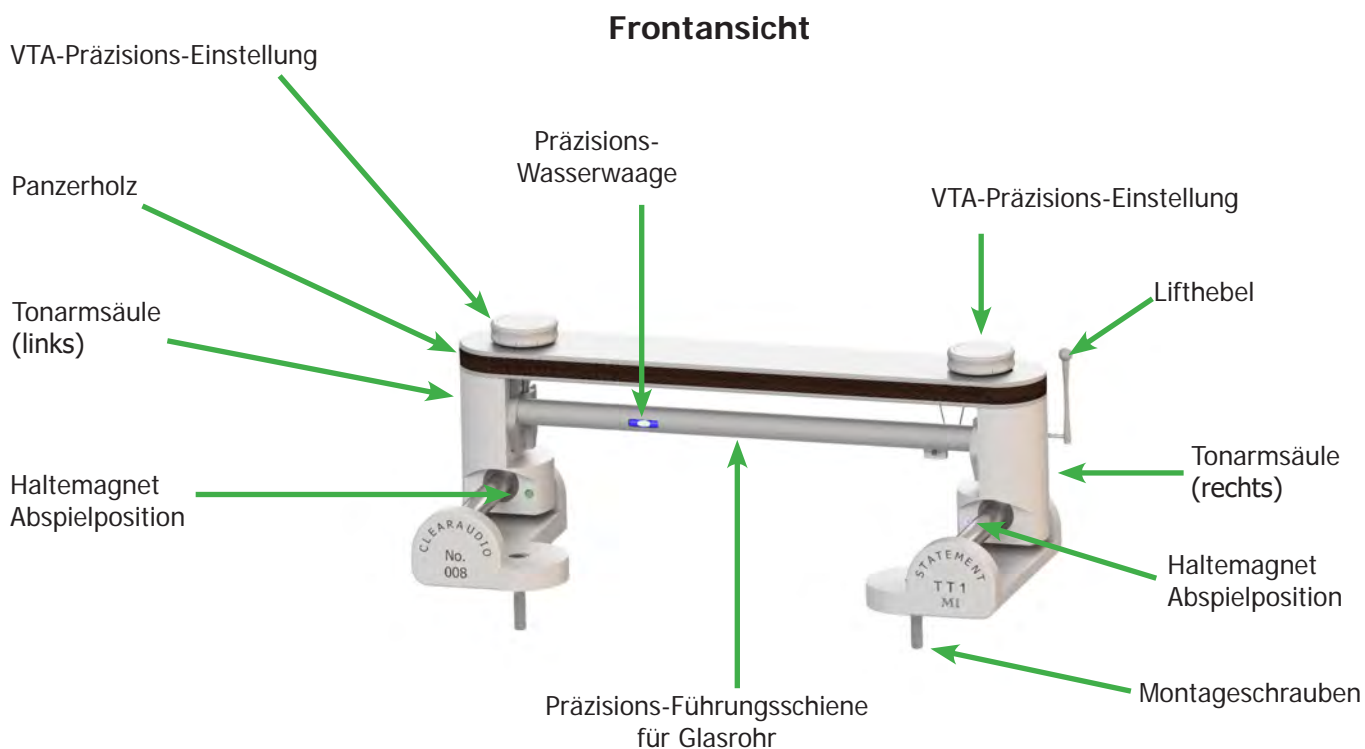


Abb. 4: Front- und Rückansicht (voll montiert)

4. Vorbereitung des Innovation / Master Innovation Plattenspieler

Nach der Überprüfung des Lieferumfangs, wie auf Seite 4 beschrieben, stellen Sie die Komponenten auf eine saubere und ebene Fläche zur Vorbereitung des Aufbaus.

Montage und Inbetriebnahme des *TT1 M* sind recht einfach, da die meisten Bauteile schon im Werk vormontiert wurden.

Bitte benutzen Sie die zur Verfügung gestellten weißen Handschuhe, um Kratzer und/oder Fingerabdrücke während der Montage zu vermeiden.

Zuerst werden die beiden Distanzscheiben (siehe Seite 4, Packungsinhalt Nr. 9) auf den Plattenspieler platziert.

Bitte beachten Sie, dass Sie eventuell die bisherigen Scheiben, Rundbasen oder Tonarmbasen entfernen müssen.

Bitte verwenden Sie nur die mitgelieferten Distanzscheiben, da diese speziell in der Höhe für den *TT1 M* Tonarm abgestimmt sind.



Abb. 5: Platzieren der Aluminium-Distanzscheiben auf dem *Master Innovation* Plattenspieler

5. Montage des TT1 MI

Um Schäden am Tonarm und Laufwerk zu vermeiden, empfehlen wir die nachfolgende Montage zu zweit vorzunehmen.



Abb. 6: Platzieren des Tonarms auf den Distanzscheiben

Setzen Sie den Tonarm auf die zwei Distanzscheiben. Heben Sie ihn vorsichtig an und stellen Sie sicher, dass die Tonarmsäulen am hintersten Ende der Schiene sind, wie in Abb. 6 gezeigt.

Während Sie diese Position halten, schrauben Sie mit den beiden großen Innensechskantschrauben (siehe Seite 4, Packungsinhalt Nr. 4) den Tonarm zuerst nur leicht fest (Abb. 7)

Bitte beachten: Halten Sie den Tonarm in dieser Position, während Sie diesen festziehen.

Fahren Sie den Tonarm mehrmals vor und zurück, um die Grundplatten auszurichten, im Anschluss können Sie den Tonarm vollständig festschrauben.



Abb. 7: Anziehen der Befestigungsschrauben

Prüfen Sie im Anschluss nochmals die Leichtgängigkeit des Tonarms, indem Sie ihn mehrmals vor und zurück fahren.

Gegebenenfalls müssen Sie den Vorgang wiederholen.

Bitte beachten:

Durch das zusätzliche Gewicht des Tonarmes müssen Sie möglicherweise die Ausrichtung ihres Laufwerks nach der Montage nochmals mithilfe einer Libelle prüfen und nachjustieren.

6. Montage des Tonarmrohrs

Bitte wenden Sie bei folgenden Schritten größte Sorgfalt an!

Entfernen Sie das Gummiband, welches als Transportsicherung für den Lagerschlitten dient. Anschließend lösen Sie die Schrauben des Klemmblocks, um die zweite Transportsicherung zu entfernen.



Abb. 8: Entfernen der Transportsicherung

Fahren Sie den Tonarm in Abspielposition und drücken Sie das Kabel in die dafür vorgesehenen Halterungen an der Rückseite des Tonarms. Achten Sie hierbei darauf, dass das Kabel genug Spielraum hat wenn der Tonarm vor und zurück bewegt wird.

Führen Sie das Tonarmrohr zwischen Track und Exzenterwelle hindurch (grüner Pfeil, Abb. 9).

Nun können Sie das Tonarmrohr mithilfe des Aluminium-Klemmblocks und den beiden Schrauben wieder an den Lagerschlitten montieren und den Tonarm über die Schraube erden (siehe Abb. 9).

Wir empfehlen die Schrauben des Aluminium-Klemmblocks nur leicht anzuziehen, da für die nachfolgenden Justagen das Tonarmrohr beweglich sein muss.

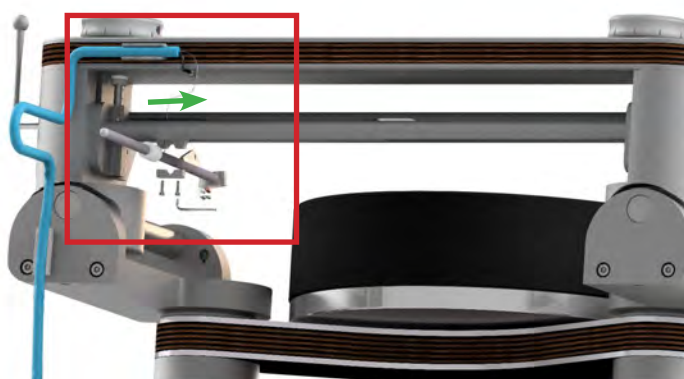


Abb. 9: Montage des Tonarmrohrs



Abb. 10: Fertige Ansicht des montierten Tonarms

7. Montage des Tonabnehmers

Die nachfolgenden Einstellungen des Tonarmes erfordern die Montage des Tonabnehmersystems auf dem Headshell. Befolgen Sie hierzu die Anweisungen des Tonabnehmer-Herstellers. Verwenden Sie zur Justage des Tonabnehmers am Headshell die im Lieferumfang enthaltenen Schrauben.

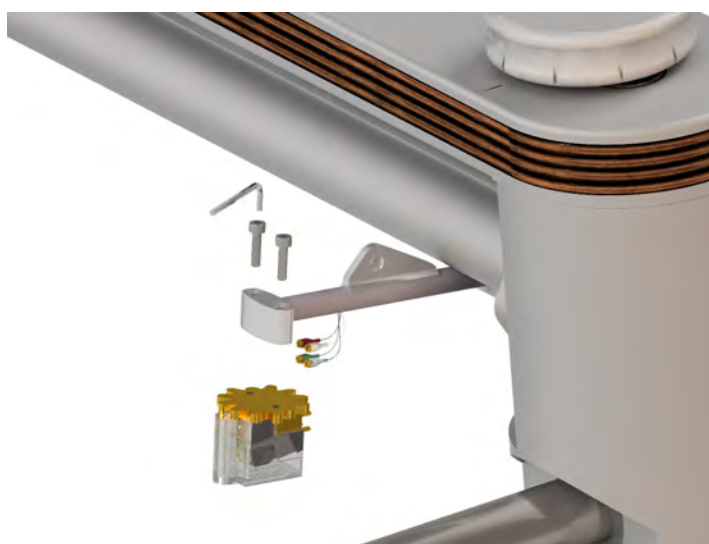


Abb. 11: Montage des Tonabnehmers

Belassen Sie den Nadelschutz auf Ihrem Tonabnehmersystem!

Bitte beachten:

Dieser Tonarm ist für Tonabnehmer ab 5,5 g Eigengewicht geeignet!

Sollte Ihr Tonabnehmer leichter sein, benutzen Sie bitte zusätzlich ein Gewicht (Headshellplättchen).

(erhältlich über Ihren Fachhändler oder über **clearaudio**: info@clearaudio.de)

Verbinden Sie anschließend das jeweilige Signalkabel mit den farblichen passenden Pins des Tonabnehmersystems.

Beachten Sie dabei folgende Farbcodierung:

Rot:	rechter Kanal / R+
Grün:	rechter Kanal / R-
Weiß:	linker Kanal / L+
Blau:	linker Kanal / L-

8. Voreinstellung der Auflagekraft

**Um die Einstellung vorzunehmen entfernen Sie nun den Nadelschutz.
Behandeln Sie das System bitte mit Sorgfalt, um dieses nicht zu beschädigen.**

Verwenden Sie eines der mitgelieferten Gewichte, um die Auflagekraft grob einzustellen, indem Sie das Gegengewicht auf die Rückseite des Tonarm-Rohrs aufschieben (Abb. 12).

Die Wahl des Gegengewichtes ist abhängig vom Eigengewicht des Tonabnehmers.

**Bitte stellen Sie nur grob die Auflagekraft des Tonabnehmers ein.
Die korrekte Einstellung erfolgt am Ende der Tonarmeinstellungen.**

Benutzen Sie zum Festziehen der Gewichte den Innensechskantschlüssel # 1,5.

Zur Überprüfung der Auflagekraft empfehlen wir die digitale Tonabnehmerwaage „Weight Watcher touch“ von **clearaudio** (Art.: AC163; auch erhältlich über www.analogshop.de).

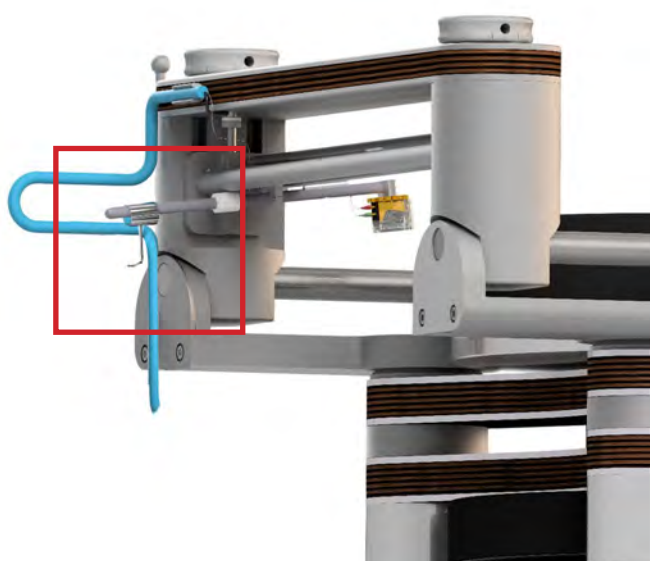


Abb. 12: Gegengewicht Einstellung

9. Feinjustage des Tonarmes

9.1 Einstellung der Tangentialen (Abtastwinkel)

Senken Sie mit dem Lift die Nadel „in Höhe der Auslaufrille“ (nahe der Plattenmitte) auf die **clearaudio** Einstellschablone und bewegen Sie diese vorsichtig soweit, bis die Nadelspitze exakt auf der Referenzlinie sitzt (siehe Abb. 13a, „rote Linie“).

Heben Sie den Tonabnehmer wieder an und führen ihn „auf die Höhe der Einlaufrille“ (Abb. 13b). Dort senken Sie ihn erneut ab.

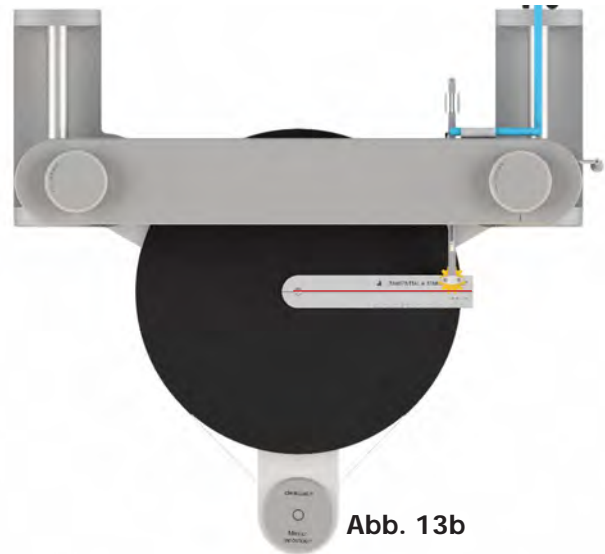
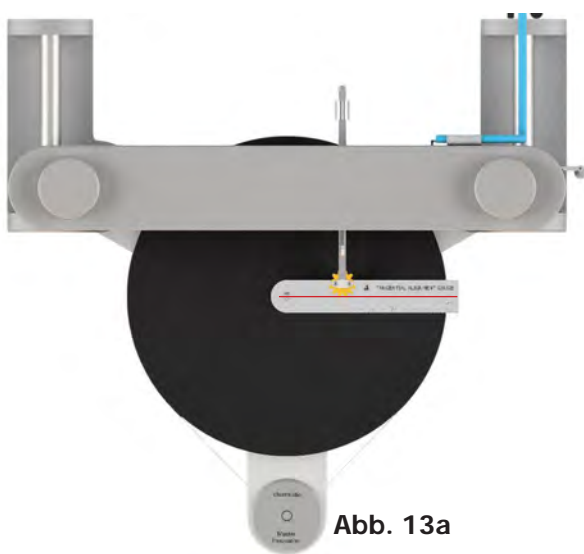


Abb. 13: Überprüfung der Tangentialen

Bewegen Sie niemals den Tonabnehmer in der Justageschablone während dieser abgesenkt ist.

Bei fehlender Parallelität der Nadel zur Referenzlinie, korrigieren Sie die Position des Tonarmrohrs, fixieren Sie dieses leicht und überprüfen Sie Ihr Ergebnis erneut.

Wiederholen Sie diesen Vorgang bis die Nadelspitze perfekt in allen Positionen in der Referenzlinie der Einstellschablone sitzt.

Ziehen Sie abschließend die Schrauben des Klemmblocks handfest an, um Ihr Ergebnis zu fixieren.

Bedienungsanleitung

9.2 Einstellung des VTA (Tonarmhöhe)

Die im Lieferumfang enthaltene **clearaudio** linear gauge eignet sich zum Einstellen der Tonarmhöhe, da sie der Stärke einer Schallplatte entspricht.

Platzieren Sie die **clearaudio** linear gauge durch das vorhandene Loch auf dem Dorn des Plattenspielers und richten Sie diese parallel zum Tonarm aus.

Fahren Sie den Tonarm nach vorne in Abspielposition und kontrollieren Sie durch Auflegen der Mini Level Gauge auf das Headshell des Tonabnehmers die Tonarmhöhe.

Setzen Sie die Mini Level Gauge vorsichtig (!), mittig auf die Oberseite des Headshells des angehobenen Tonabnehmers und senken Sie den Tonabnehmer mithilfe des Lifts auf die linear gauge ab.



Abb. 14: Einstellung VTA

Zur Korrektur, drehen Sie die beiden Räder der Präzisions-VTA-Einstellung auf der Oberseite des Tonarms, bis die Blase der Mini Level Gauge auf dem Headshell in der Waage ist.

Belassen Sie im Anschluss die Mini Level gauge auf dem Headshell und die linear gauge auf dem Plattenteller, da diese für die weiteren Einstellungen ebenfalls benötigt wird.



Abb. 15: Tonabnehmer Voreinstellung

9.3 Einstellung des Azimuth (Vertikale Position des Tonabnehmers)

Bitte gehen Sie in dem folgenden Schritt äußerst vorsichtig vor!

Bitte Tonabnehmersystem nach oben liften!

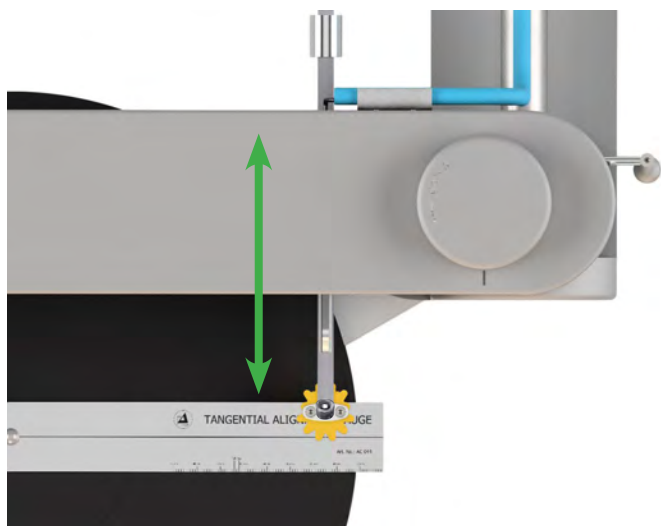


Abb. 16: Einstellung Azimuth

Zur folgenden Azimuth-Einstellung (Senkrechtstellung der Nadel in der Rille), verwenden Sie die im Lieferumfang enthaltene Mini Level Gauge.

Senken Sie den Tonabnehmer auf das Lineal ab und prüfen Sie den Azimuth anhand des Luftbläschens der Mini Level Gauge.

Justieren Sie bei angehobenem Tonabnehmer das Headshell in die entsprechende Richtung, um die gewünschte Ausrichtung zu erhalten.

Eventuell ist es hierzu nötig, die Sicherungsschraube für das Tonarm-Rohr am Klemmblock zu lockern.

Diese bitte nach Abschluss der Einstellung wieder anziehen und die Mini Level Gauge vom Headshell entfernen.

Stellen Sie die korrekte Auflagekraft Ihres Tonabnehmers laut der Herstelleranleitung ein.

Zur korrekten Einstellung empfehlen wir die digitale Tonabnehmerwaage „Weight Watcher touch“ von **clearaudio** (Art.: AC163; auch erhältlich über: www.analogshop.de).



Abb. 17: Platzierung der Mini Level Gauge

Für einen perfekten Klang empfehlen wir, Auflagekraft, Azimuth - und VTA-Einstellung nochmals zu überprüfen und gegebenenfalls zu korrigieren.

Der **clearaudio TT1 MI** Tonarm ist nun komplett justiert und spielbereit.



10. Fehlerbehebung

Sollten Sie ein Problem mit Ihrem *TT1 M* Tonarm haben, überprüfen Sie zuerst mögliche Ursachen, um eine Fehlbedienung auszuschließen.

Sollte der Fehler weiterhin bestehen, wenden Sie sich bitte an Ihren Händler!

Versuchen Sie niemals das Produkt zu öffnen und/oder selbst zu reparieren, dies führt zu Garantieverlust!

Fehler	Ursache	Maßnahme
Nadel hüpfet oder rutscht über die Platte	Ist die Schallplatte oder der Nadelträger verschmutzt oder beschädigt?	Reinigen Sie die Schallplatte / bzw. den Tonabnehmer. Clearaudio bietet viele hilfreiche Zubehörprodukte zur Pflege und Reinigung an. Bei Beschädigung empfehlen wir eine Begutachtung durch einen Spezialisten und ggfs. einen Austausch.
	Ist eine zu hohe/niedrige Auflagekraft eingestellt?	Kontrollieren und justieren Sie die Auflagekraft nach wenn nötig. Verwenden Sie hierfür nur geeignetes Messmittel, z.B. clearaudios „Weight Watcher touch“ oder „Smart Stylus Gauge“.
	Ist die Platte verformt oder verkratzt?	Verwenden Sie eine Plattenklemme oder ersetzen Sie die Schallplatte.
	Ist der Plattenspieler in Waage?	Überprüfen Sie die Ausrichtung des Plattenspielers und justieren Sie diese, wenn nötig nach.
Wägelchen bleibt hängen	Wurden alle Einstellungen während der Montage korrekt vorgenommen?	Überprüfen Sie alle Einstellungen und justieren diese, wenn nötig nach.
	Ist das Glasrohr verschmutzt?	Verwenden Sie Wattestäbchen und einen handelsüblichen Glasreiniger zur Reinigung des Glasrohrs. Geben Sie etwas Glasreiniger auf das Wattestäbchen und führen Sie dieses mit einer Bewegung von „Einlauf-“ zur „Auslauf-Rille“ (Tellerkante bis Plattentellermitte) durch das Glasrohr.
	Ist der Tonarm in Waage?	Überprüfen Sie die Ausrichtung des Tonarms und justieren Sie diese wenn nötig nach.
	Ist der Plattenspieler in Waage?	Überprüfen Sie die Ausrichtung des Plattenspielers und justieren Sie diese, wenn nötig nach.

11. Technische Daten

Konstruktionsprinzip:	Tangential-Tonarm Rein mechanischer und passiver Antrieb durch trocken laufende Kugellager in kalibrierten und poliertem Glasrohr
Material:	Aluminium (schwarz/silber), Edelstahl, Panzerholz (natur/schwarz), Glas
Justierbare Tonabnehmer:	5,5 g - 15 g
Tonarmaufnahmebohrung:	Auf Anfrage
Signalkabel:	2 m Super Sixstream konfektioniert mit Cinch
Gewicht:	ca. 8,2 kg
Abmessungen (B/T/H):	ca. 540 (inkl. Lifteinheit) x 210 x 195 mm
Herstellergarantie:	5 Jahre*

* Nur bei korrekt ausgefüllter und eingesandter Garantiekarte an **clearaudio** oder online registrierter Garantie innerhalb von 14 Tagen (<https://clearaudio.de/de/service/registration.php>).



Loving music

Bedienungsanleitung

Um für den Tonarm *TT1 M* die volle **clearaudio** Garantie von fünf (5) Jahren in Anspruch nehmen zu können, senden Sie uns bitte die beigelegte Garantiekarte innerhalb von zwei Wochen korrekt und vollständig ausgefüllt zu oder registrieren Sie das Produkt online unter:

<https://clearaudio.de/de/service/registration.php>, da sonst nur die gesetzliche Gewährleistung von einem (1) Jahr berücksichtigt werden kann.

Nur, wenn das Produkt in der Originalverpackung zurückgeschickt wurde, kann **clearaudio** die volle Garantiezeit gewährleisten.



ENGLISH WARRANTY

For warranty information, contact your local **Clearaudio** distributor.

RETAIN YOUR PURCHASE RECEIPT

Your purchase receipt is your permanent record of a valuable purchase. It should be kept in a safe place to be referred to as necessary for insurance purposes or when corresponding with **Clearaudio**.

IMPORTANT

When seeking warranty service, it is the responsibility of the consumer to establish proof and date of purchase.

Your purchase receipt or invoice is adequate for such proof.

FOR U.K. ONLY

This undertaking is in addition to a consumer's statutory rights and does not affect those rights in any way.



FRANÇAIS GARANTIE

Pour des informations sur la garantie, contacter le distributeur local **Clearaudio**.

CONSERVER L'ATTESTATION D'ACHAT

L'attestation d'achat est la preuve permanente d'un achat de valeur. La conserver en lieu sûr pour s'y reporter aux fins d'obtention d'une couverture d'assurance ou dans le cadre de correspondances avec **Clearaudio**.

IMPORTANT

Pour l'obtention d'un service couvert par la garantie, il incombe au client d'établir la preuve de l'achat et d'en corroborer la date. Le reçu ou la facture constituent des preuves suffisantes.



DEUTSCH GARANTIE

Bei Garantiefragen wenden Sie sich bitte zunächst an Ihren **Clearaudio** Händler. Heben Sie Ihren Kaufbeleg gut auf.

WICHTIG!

Die Angaben auf Ihrer Quittung erlauben uns die Identifizierung Ihres Gerätes und belegen mit dem Kaufdatum die Dauer Ihrer Garantie-Ansprüche. Für Serviceleistungen benötigen wir stets die Gerätenummer. Diese finden Sie auf dem Typenschild auf der Rückseite des Gerätes oder auch in der beigelegten Garantie-Registrierkarte.



NEDERLANDS GARANTIE

Voor inlichtingen omtrent garantie dient u zich tot uw plaatselijke **Clearaudio**.

UW KWITANTIE, KASSABON E.D. BEWAREN

Uw kwitantie, kassabon e.d. vormen uw bewijs van aankoop van een waardevol artikel en dienen op een veilige plaats bewaard te worden voor evt, verwijzing bijv, in verbend met verzekering of bij correspondentie met **Clearaudio**.

BELANGRIJK

Bij een evt, beroep op de garantie is het de verantwoordelijkheid van de consument een gedateerd bewijs van aankoop te tonen. Uw kassabon of factuur zijn voldoende bewijs.

ITALIANO GARANZIA

L'apparecchio è coperto da una garanzia di buon funzionamento della durata di un anno, o del periodo previsto dalla legge, a partire dalla data di acquisto comprovata da un documento attestante il nominativo del Rivenditore e la data di vendita. La garanzia sarà prestata con la sostituzione o la riparazione gratuita delle parti difettose. Non sono coperti da garanzia difetti derivanti da uso improprio, errata installazione, manutenzione effettuata da personale non autorizzato o, comunque, da circostanze che non possano riferirsi a difetti di funzionamento dell'apparecchio. Sono inoltre esclusi dalla garanzia gli interventi inerenti l'installazione e l'allacciamento agli impianti di alimentazione.

Gli apparecchi verranno riparati presso i nostri Centri di Assistenza Autorizzati. Le spese ed i rischi di trasporto sono a carico del cliente. La casa costruttrice declina ogni responsabilità per danni diretti o indiretti provocati dalla inosservanza delle prescrizioni di installazione, uso e manutenzione dettagliate nel presente manuale o per guasti dovuti ad uso continuato a fini professionali.

ESPAÑOL GARRANTIA

Para obtener información acerca de la garantía póngase en contacto con su distribuidor **Clearaudio**.

GUARDE SU RECIBO DE COMPRA

Su recibo de compra es su prueba permanente de haber adquirido un aparato de valor, Este recibo deberá guardarlo en un lugar seguro y utilizarlo como referencia cuando tenga que hacer uso del seguro o se ponga en contacto con **Clearaudio**.

IMPORTANTE

Cuando solicite el servicio otorgado por la garantía el usuario tiene la responsabilidad de demostrar cuándo efectuó la compra. En este caso, su recibo de compra será la prueba apropiada.







Loving music

clearaudio electronic GmbH

Spardorfer Straße 150
91054 Erlangen
Germany

Phone /Tel.: +49 9131 40300 100

Fax: +49 9131 40300 119

www.clearaudio.de

www.analogshop.de

info@clearaudio.de



Handmade in Germany

Änderungen bleiben vorbehalten. Lieferbar solange Vorrat reicht. Für Druckfehler keine Haftung.
Irrtümer vorbehalten- Kopien und Abdrucke – auch nur auszugsweise – bedürfen der schriftlichen
Genehmigung durch die **clearaudio electronic GmbH**.

2022