



Loving music

Magnify

User manual
Bedienungsanleitung





User manual 2 - 11



Bedienungsanleitung 12 - 21

Dear audio enthusiast,

Congratulations ! You have purchased one of the best radial tonearm`s available in the World of High-End Audio. The *Magnify* tonearm is manufactured to the highest degree of tolerance and quality.

This innovative radial tonearm features the from **Clearaudio** developed unique ball bearing magnet hybrid technology. This enhances a high quality sound reproduction and in addition many options of fine adjustments like vertical tracking force (VTF), vertical tracking adjustment (VTA optional) and the azimuth.

To achieve the full performance and to avoid any damages to this product, please take your time to get familiar with your **Clearaudio** *Magnify* tonearm.

Please enjoy listening to music with the *Magnify* tonearm!

Your **Clearaudio** - team

Warning

- Do not expose the equipment to rain or moisture.
- Do not remove the cover from the equipment.
- Do not insert anything into the equipment through the ventilation holes.
- Do not handle the mains lead with wet hands.
- No naked flame sources, such as lighted candles, should be placed on the equipment.
- Only for use on turntables.

CE-MARKIERUNG



Copyright

Recording and playback of any material may require consent. For further information refer to the following:

- Copyright Act 1956
- Dramatic and Musical Performers Act 1958
- Performers Protection Acts 1963 and 1972
- Any subsequent statutory enactments and orders



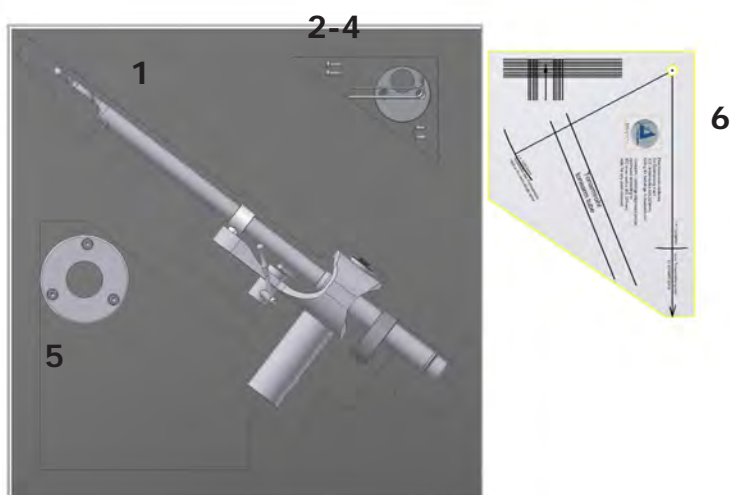
Contents

1.	List of components	4
2.	<i>Magnify</i> tonearm mounting	5 - 7
3.	<i>Magnify</i> tonearm adjustments.....	8 - 9
4.	Service	10
5.	Technical data	11
	Warranty information	22

1. List of components

The **Clearaudio** *Magnify* tonearm is delivered in a customized packing to ensure its safe transport. Please check the contents as shown in the pictures below:

Magnify tonearm (optional with VTA-Lifter):



Pic. 1: List of components

1.	<i>Magnify</i> tonearm <i>Magnify</i> installation base (VTA-Lifter optional)	6.	Paper alignment gauge
2.	3 x Hex wrench (# 1,5 , # 2 , # 3)	7.	Not shown: User manual
3.	1 pcs. additional counter weight: - 36 g - 2x flat head screw 3 x 8	8.	Not shown: Warranty card, Clearaudio quality card, sales return paper
4.	Screw driver	9.	Not shown: stainless steel shim
5.	<i>Magnify</i> tonearm base an screws: - 3 x M4 x 10		

Recommended tools for most precise adjustment:

- **Clearaudio** *Cartridge alignment gauge* (Art. No: AC005 / IEC)
- **Clearaudio** *Weight Watcher* (for the adjustment of the cartridge tracking force (Art. No.: AC094)

Available at www.analogshop.de

2. *Magnify* tonearm mounting

Please keep in mind that the following instructions are covering the mount of the *Magnify* tonearm on any **Clearaudio** turntable. Installation on other brand turntables is possible, but not covered in this manual.

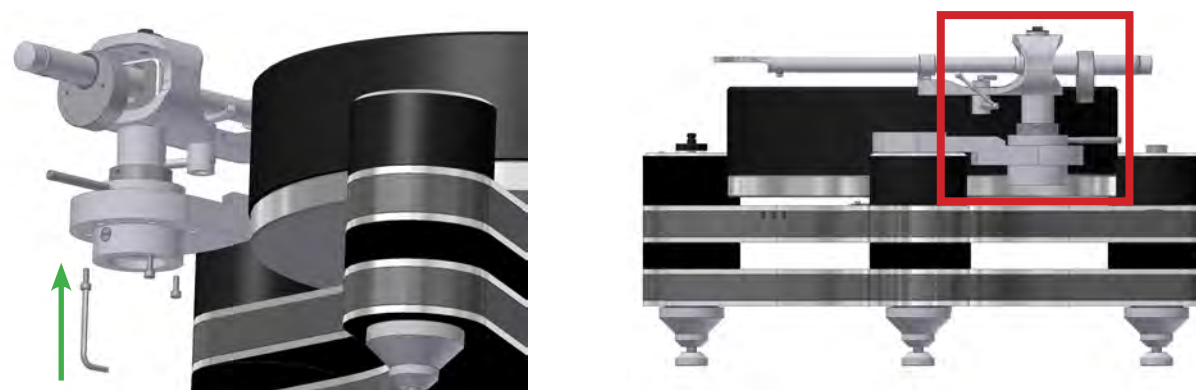
Please refer to the turntable manufacturer´s user manual.

2.1 *Magnify* - tonearm with VTA – Lifter:



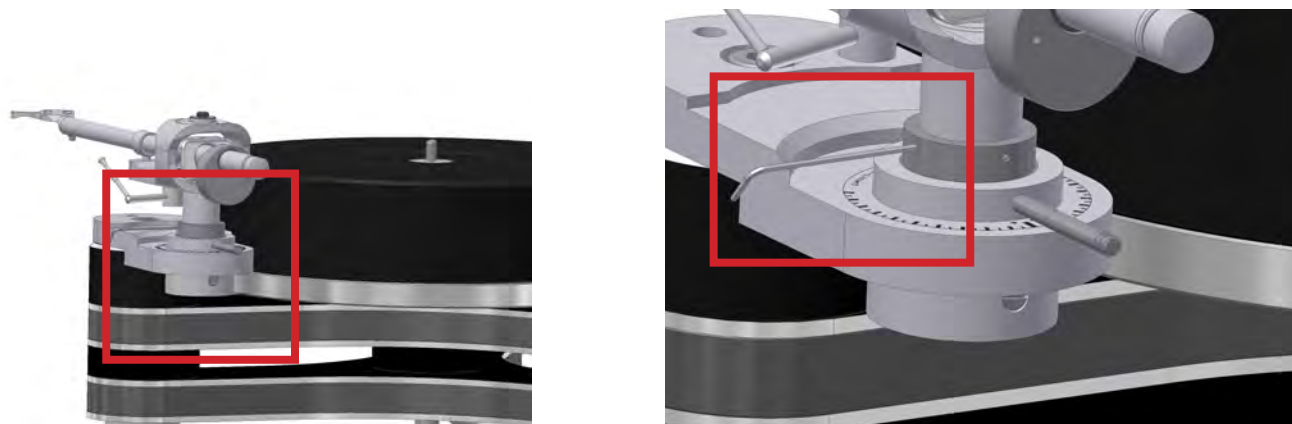
Pic. 2: *Magnify* tonearm with VTA-Lifter

1).
Slide the VTA-Lifter into the drilling of the tonearm base. Lock the VTA-Lifter with the delivered screws on the bottomside of the tonearm base (pic. 3).



Pic. 3: Set up of tonearm base with VTA-Lifter

To pre-adjust the height of the tonearm in the VTA-Lifter, lift the VTA-Lifter up and loosen the screws and slide the tonearm shaft to the required position.



Pic. 4: Adjustment of the height of tonearm with VTA-Lifter

After adjustment of the tonearm height tighten the screw again. For the final height adjustment the cartridge should be mounted.

2).

To adjust the distance of the tonearm **Clearaudio** recommends the **Clearaudio** IEC alignment gauge (Art. No.: AC005 / IEC; also available at www.analogshop.de).

Make sure that the distance from the spindle to the pivot point (center) of the tonearm is exact **222 mm**. When moving the armboard in one or another direction you can set the correct distance. After distance is adjusted, tighten the screw of the armboard.



Pic. 5: Distance from spindle to the pivot (222 mm)

Adjustment of the tonearm height with VTA – Lifter:

Please follow hereby the user manual of the VTA – Lifter.

The height of the tonearm ist adjusted correct, if the upper side of the mounted cartridge is parallel to the surface of the record (when the cartridge is lifted down).

2.2 *Magnify* tonearm without VTA – Lifter:



Pic. 6: *Magnify* tonearm without VTA-Lifter

1).

Tighten the mounting plate for the *Magnify* tonearm with the screws onto the mounted tonearm base. Please take the delivered screws. Feed the tonearm cable through the mounting plate and slide the tonearm feet through the drilling of the mounting plate.



Pic. 7: Placing the tonearmbase

2).

To adjust the pivot of the tonearm **Clearaudio** recommends the **Clearaudio** IEC alignment gauge (Art. No.: AC005 / IEC; also available at www.analogshop.de).



Make sure that the distance from the spindle to the pivot point (center) of the tonearm is **exact 222 mm**. When moving the armboard in one or another direction you can set the correct distance. After distance is adjusted, tighten the screw of the armboard.

Pic. 8: Distance from spindle to the pivot (222 mm)

Adjustment of the tonearm height without VTA – Lifter:

By loosening the screws on the side of the installation tonearm base you can adjust the height of the tonearm.

The height of the tonearm is adjusted correctly when the upper side of the mounted cartridge is parallel to the surface of the record (when the cartridge is lifted down).

3. *Magnify* tonearm adjustments

The now following adjustments require an already mounted cartridge on the headshell. Therefore please follow the instructions in the user's manual of the cartridge manufacturer.

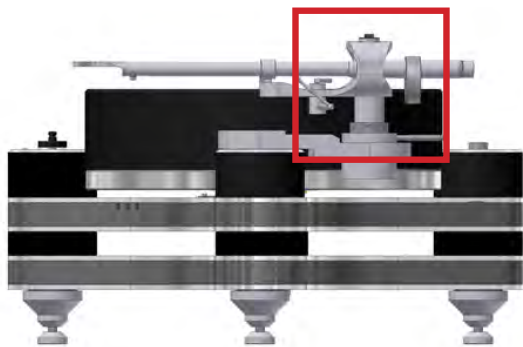
Please handle with care!

3.1 Adjustment of the Tracking force

By turning the installed counterweight (approx 90 gram) you can adjust the tracking force.

In addition to the already installed counter weight you can find another counter weight at the accessory (approx. 36 gram).

Please find the range of adjustable cartridge weights in the chart below.



Pic. 9: Adjustment of the tracking force

Counterweights in g	Range of adjustable cartridge weights:	
90 g (installed weight)	Approx. 4.7 g	Approx. 13.5 g
90 g + 36 g (add on weight)	Approx. 11 g	Approx. 22 g



Pic. 10: Adjustment of the azimuth

3.2 Azimuth adjustment

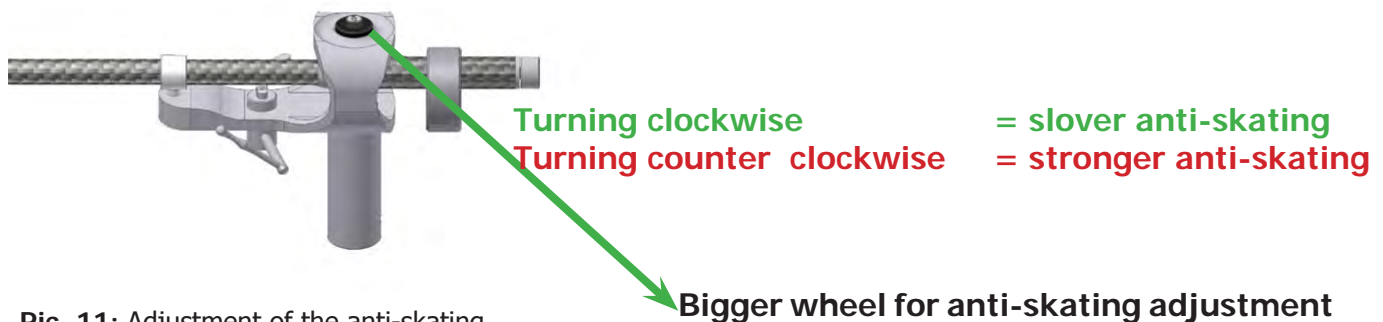
The azimuth is already pre-adjusted, when the *Magnify* tonearm has left our factory:

If you need to change the azimuth, please loosen the screw on the bottom side of the tonearm headshell (# 1,5). Now you can change the azimuth.

After the adjustment is finished, lock the screw in the headshell again.

3.3 Anti-skating adjustment

On the top side of your *Magnify* tonearm there are two wheels.
By turning the bigger wheel you can adjust the Anti - Skating. The adjustment also depends on the tracking force of the cartridge.

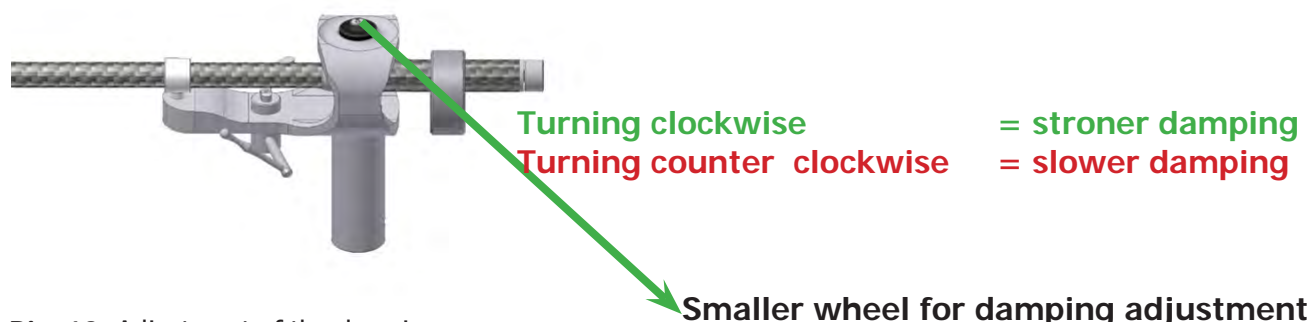


Pic. 11: Adjustment of the anti-skating

Adjustment anti-skating:		Tracking force:
Minimal anti-skating	>>	10 - 15 mN
Medium anti-skating	>>	15 - 20 mN
Maximum anti-skating	>>	20 mN and more

3.4 Adjustment of the damping

For different sound effects, during playback, you can adjust the damping (the distance of the magnets) by turning the smaller wheel on the top side of the *Magnify* tonearm.



Pic. 12: Adjustment of the damping

Attention:

Before the first use or after a long storage, please apply the lift unit up and down approximately 4-5 times, so that the oil inside can dissolve in order that the lift unit can move smoothly.

The general set-up is now finished.

Clearaudio wishes you a lot of pleasure with your new *Magnify* tonearm!

4. Special notes

4.1 Maintenance

If you don't use your *Magnify* tonearm for a longer time, please move the tonearm lifter in regular intervals. This avoid that the tonearm hang in a position when you listen to the music again.

4.2 Transportation

Should further transportation of the *Magnify* tonearm be necessary, please always use the original packing material. Otherwise serious damage could occur.

4.3 Service

If any servicing or repair of a **Clearaudio** product is necessary, please first contact your dealer or distributor. Alternatively contact **Clearaudio** directly and we will advise you of your nearest service location.

PLEASE RETAIN ALL ORIGINAL PACKAGING. You will need it if this product has to be transported and/or shipped. Any further questions you may have about this product should be directed to your local dealer or direct to **Clearaudio**.



5. Technical data

Construction details:	The construction principle is based on the Exact tonearm and has been optimized in many details. The tonearm allows: <ul style="list-style-type: none">- the user friendly fine adjustment of the Antiskating, even during the playback!- the setting of the magnetic damping is fine adjustable.- In combination with this innovative tonearm bearing design- Magnet – Ball bearing– Hybrid- With Carbon tonearm tube
Cartridge balance range:	4.7 gram – 22 gram
Null points:	Inner: 66.04
Outer: 120.9	17.31 mm
Overhang:	17.31 mm
Wiring:	Clearaudio Sixstream Super Wire (1.1 m)
terminated with RCA connector	25.54 °
Distance from pivot to stylus:	222 mm
Offset angle:	25.54 °
Maximum of tilt angle according to the radius:	0.123 °/cm
Middle skatingfactor at a radius of 133 mm and 83.9 mm:	0.49
Effective Tonearm length:	9.4 inches (exact 239.3 mm)
Overall length:	345 mm
Mounting style:	Clearaudio (diameter of bore 24,85 mm)
Weight:	620 gram (incl. Turboweight)
Manufacturers guarantee*:	5 years*

* Only if the Manufacturer's guarantee card is filled out correctly and sent back within 2 weeks to **Clearaudio**

Sehr verehrte clearaudio-Kundin, sehr geehrter clearaudio-Kunde,

Sie haben mit dem *Magnify* Tonarm einen der besten Drehtonarme der High-End Welt erworben. Dieser innovative Drehtonarm verfügt über eine, von **clearaudio** entwickelte, einzigartige Kugellager – Magnet- Hybridlagerung. Dies ermöglicht Ihnen eine höchst - qualitative Musikwiedergabe und weitere raffinierte Optionen für die Feinjustage des Headshells, des Azimuths, sowie des VTAs (optional), sogar während des Abspielens.

Bitte lesen Sie diese Montageanleitung aufmerksam mit Ruhe und Sorgfalt durch. Die Hinweise dienen dazu, Ihnen viele Jahre ungetrübten Musikgenusses zu bereiten und Fehlbedienungen zu verhindern.

Genießen Sie die Musik mit Ihrem *Magnify* Tonarm !

Ihr **clearaudio** Team

Warnung

Das Gerät nicht Regen oder Feuchtigkeit aussetzen.
Das Netzkabel nicht mit feuchten oder nassen Händen anfassen.
Es dürfen keine Gegenstände mit offener Flamme, wie etwa brennende Kerzen, auf dem Gerät aufgestellt werden.
Zur ausschließlichen Nutzung auf Plattenspieler.

CE-MARKIERUNG



URHEBERRECHT

Aufnahme und Wiedergabe jeglichen Tonmaterials kann die Zustimmung des Urhebers erfordern. Beachten Sie dazu folgende Informationsschriften.

- Copyright Act 1956 (Urheberrechtsgesetz 1956)
- Dramatic and Musical Performers Act 1958 (Gesetz über dramatische und musikalische Aufführungsrechte, 1958)
- Performers Protection Acts 1963 and 1972 (Künstlerschutzgesetze von 1963 und 1972)
- Jegliche nachfolgende, gesetzliche Verfügungen und Bestimmungen.



Loving music

Inhaltsverzeichnis

1. Lieferumfang	14
2. Montage des <i>Magnify</i> Tonarms	15 - 17
3. Einstellungen des <i>Magnify</i> Tonarms	18 - 19
4. Service	20
5. Technische Daten	21
Garantieinformationen	22

1. Lieferumfang

Der **clearaudio Magnify** Tonarm wird in einer speziellen Verpackung geliefert, die einen sicheren Transport gewährleistet. Bitte heben Sie die Verpackung für Transportzwecke unbedingt auf. Bitte kontrollieren Sie den Inhalt anhand der Abbildung und der beschriebenen tabellarischen Auflistung.

Magnify Tonarm (optional auch mit VTA-Lifter):

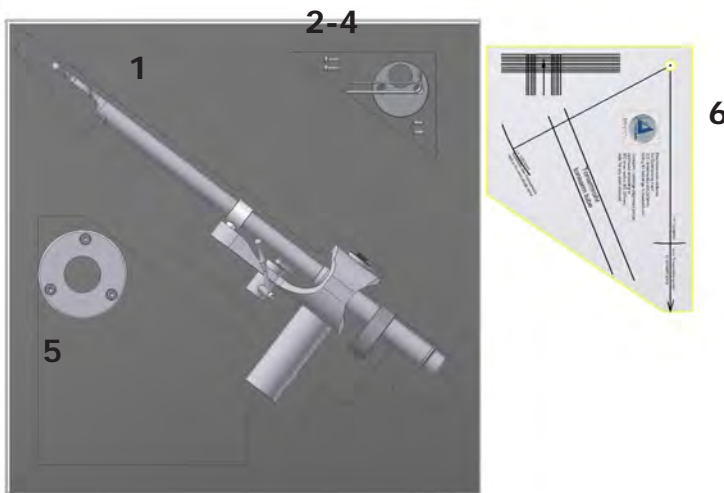


Abb. 1: Verpackungsinhalt ohne VTA-Lifter (Abb. ähnlich)

1.	<i>Magnify</i> Tonarm <i>Magnify</i> Montagebasis (VTA-Lifter optional)	6.	Einstellschablone
2.	3 x Inbusschlüssel (# 1,5 , # 2 , # 3)	7.	Ohne Abbildung: Bedienungsanleitung
3.	1 Stk. zusätzliches Gegengewicht: - 36 g - 2x Senkkopfschraube 3 x 8	8.	Ohne Abbildung: Garantiekarte, clearaudio Quality Card, Rücklieferschein
4.	Schraubendreher	9.	Ohne Abbildung: Edelstahl Distanzplättchen
5.	<i>Magnify</i> Tonarmbasis und Schrauben: - 3 x M4 x 10		

Hilfreiches Zubehör:

- **clearaudio** *Tonarmeinstellschablone*, Art. Nr. AC005 / IEC;
- **clearaudio** *Weight Watcher* (zur Messung der Auflagekraft des Tonabnehmers), Art.Nr. AC094

Erhältlich über www.analogshop.de

2. Montage des *Magnify* Tonarms

Bitte beachten Sie, dass diese Montageanleitung zur Installation des *Magnify* Tonarms nur für **clearaudio** Plattenspieler gilt. Sie können den *Magnify* – Tonarm auch auf anderen Plattenspielern installieren, allerdings gehen wir in dieser Anleitung nicht gesondert darauf ein.

Bei Fremdfabrikaten folgen Sie bitte den Hinweisen in der Bedienungsanleitung des jeweiligen Herstellers.

2.1 Drehtonarm *Magnify* mit VTA-Lifter:



Abb. 2: Ansicht *Magnify* Tonarm mit VTA-Lifter

- 1). Setzen Sie den VTA-Lifter in die Öffnung der Tonarmbasis ein. Befestigen Sie den VTA – Lifter mit Hilfe der beiliegenden Schrauben von unten auf die vormontierte Tonarmbasis (siehe Abb. 3).



Abb. 3: Montage des VTA-Lifter

Zur Verstellung der Höhe des Tonarms im VTA - Lifter, drehen Sie diesen ganz nach oben und lösen Sie die Schrauben (# 1,5) an der Innenseite des VTA - Lifters. Nach Einstellen der geforderten Tonarmhöhe im VTA - Lifter ziehen Sie die Schrauben wieder an.

Für die endgültige Einstellung Ihrer Tonarmhöhe muss der Tonabnehmer montiert werden.

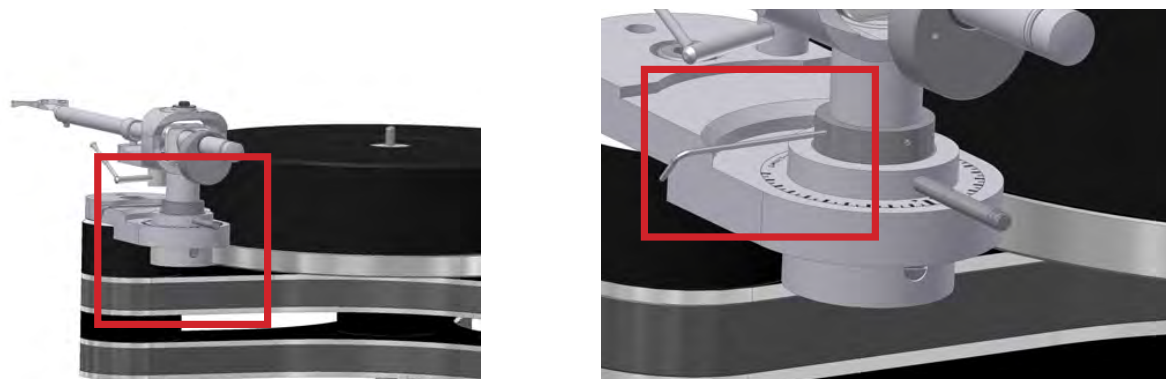


Abb. 4: Einstellung der Tonarmhöhe

2).

Zur exakten Einstellung des Drehpunktes des Tonarms empfehlen wir die **clearaudio** Drehtonarm-Einstellschablone / IEC (Art. Nr. AC 005, auch erhältlich über www.analogshop.de).

Beachten Sie hierbei, dass der Abstand der Spindel zum Drehpunkt des Tonarms **exakt 222 mm** betragen muss! (siehe Abb. 5).

Den Abstand können Sie durch Drehen der Tonarmbasis einstellen.

Bitte schrauben Sie anschließend die Tonarmbasis wieder fest.



Abb. 5: Abstand der Spindel zum Drehpunkt

Einstellung der Tonarmhöhe mit VTA-Lifter:

Folgen Sie hierbei der Beschreibung der mitgelieferten VTA - Bedienungsanleitung.

Die Tonarmhöhe ist richtig eingestellt, wenn die Oberseite des montierten Tonabnehmersystems parallel zur Plattenoberfläche verläuft (im abgesenkten Zustand und waagerechter Lage des Tonarmrohres).

2.2 Drehtonarm *Magnify* ohne VTA-Lifter:



Abb. 6: Ansicht *Magnify* Tonarm ohne VTA-Lifter

- 1).
Nehmen Sie die *Magnify* – Montierbasis aus der Verpackungsebene und befestigen Sie diese mit den mitgelieferten Schrauben auf der vormontierten Tonarmbasis (siehe Abb. 7).
Führen Sie das Tonarmkabel des *Magnify* - Tonarms durch die Montageplatte und schieben Sie den Tonarmfuss in die Bohrung der Montageplatte.
Befestigen Sie den Tonarm mit den seitlichen Schrauben in der Montageplatte.



Abb. 7: Montage der Tonarmbasis ohne VTA-Lifter

- 2).
Zur exakten Einstellung des Drehpunktes des Tonarms empfehlen wir die *clearaudio* Drehtonarm-Einstellschablone / IEC (Art. Nr. AC 005, auch erhältlich über www.analogshop.de).



- Dabei müssen Sie darauf achten, dass der Abstand der Spindel zum Drehpunkt des Tonarms exakt 222 mm betragen muss! (siehe Abb. 8).
Den Abstand können Sie durch Drehen der Tonarmbasis einstellen.
Bitte schrauben Sie die Tonarmbasis anschließend wieder fest.

Abb. 8: Abstand Laufwerksspindel zum Tonarm

Einstellung der Tonarmhöhe ohne VTA-Lifter:

Durch Lösen der seitlich in der Montageplatte befindlichen Schrauben können Sie die Tonarmhöhenposition einstellen. Die Tonarmhöhe ist richtig eingestellt, wenn die Oberseite des montierten Tonabnehmersystems, im abgesenkten Zustand, parallel zur Plattenoberfläche verläuft.

3. Einstellungen des *Magnify* Tonarms

Die folgende Einstellung der Tonarmhöhe erfordert die Montage des Tonabnehmersystems auf dem Headshell. Befolgen Sie hierzu die Anweisungen des Tonabnehmer Herstellers.

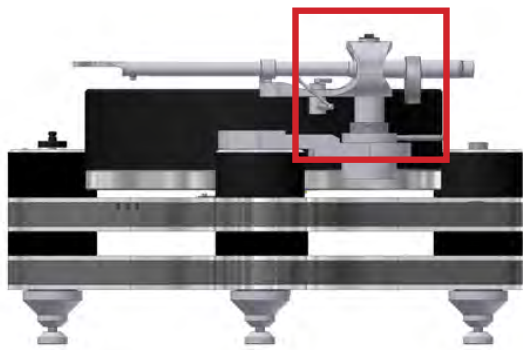
Gehen Sie hierbei bitte äußerst vorsichtig vor!

3.1 Einstellen der Auflagekraft

Sie können das Auflagegewicht des Tonabnehmers an dem bereits vormontierten Gegengewicht durch Drehen des Gegengewichts einstellen.

Mit dem im Zubehör beigelegten Zusatzgewicht können Sie den Tonabnehmereinstellbereich zusätzlich zum bereits vormontierten Gegengewicht noch erweitern

Bitte sehen Sie hierzu die untenstehende Tabelle.



Gegengewicht in g	Tonabnehmereinstellbereich:	
90 g (vormontiertes Gewicht)	Ca. 4,7 g	Ca. 13,5 g
90 g + 36 g (Zusatzgewicht)	Ca. 11 g	Ca. 22 g

Abb. 9: Einstellung der Auflagekraft



Abb. 10: Azimuth Einstellung

3.2 Azimuth Einstellung

Bitte beachten Sie, dass der Azimuth bereits ab Werk genau eingestellt wurde. Falls der Azimuth dennoch verändert werden muss, verfahren Sie bitte wie folgt: Lösen Sie die Schraube seitlich am Tonarmrohr nahe des Headshells (#1,5).

Jetzt können Sie den Azimuth durch Drehen des Headshells im Tonarmrohr verstellen.

3.3 Einstellung Antiskating

Am *Magnify* Tonarm befinden sich zwei Rändelschrauben.
An der größeren von beiden Schrauben können Sie durch Drehen das Antiskating einstellen.



Einstellung des Antiskating:		Auflagekraft:
Minimales Antiskating	>>	10 - 15 mN
Mittleres Antiskating	>>	15 - 20 mN
Maximales Antiskating	>>	20 mN und größer

3.4 Einstellung *Magnify* - Dämpfung

Um verschiedene Klangerlebnisse während des Spielens zu erzielen, können Sie die Dämpfung bzw. den Abstand der Magneten Ihres Tonarms durch Drehen der kleineren Rändelschraube einstellen.



Wichtig:

Vor dem erstmaligen Benutzen oder nach längerem Stillstand müssen Sie den Lift ca. 4-5 x betätigen, damit sich das Fett im Tonarmlift lösen kann und die Liftbank gleichmäßig und ordnungsgemäß abgesenkt werden kann.

Die Tonarmjustage ist nun abgeschlossen.

Wir wünschen Ihnen viel Hörvergnügen mit Ihrem neuen *Magnify* Tonarm.

Ihr **clearaudio** Team

4. Service

4.1 Wartung

Falls Sie Ihren **clearaudio** *Magnify* Tonarm längere Zeit nicht benutzen, empfehlen wir Ihnen den Tonarmlift in regelmäßigen Abständen zu bewegen, um das Lagerfett geschmeidig zu halten und ein mögliches Haken des Tonarms beim Abspielen zu vermeiden.

4.2 Transport

Sollte ein weiterer Transport des *Magnify* erforderlich sein, verwenden Sie immer nur die Originalverpackung. Andernfalls könnte Ihr Tonarm ernsthafte Schäden davon tragen.

4.3 Pflege

Wenn eine Wartung oder Reparatur an einem **clearaudio** Produkt erforderlich ist, wenden Sie sich bitte zuerst immer an Ihren Händler oder Vertriebspartner. Alternativ können Sie **clearaudio** direkt kontaktieren und wir werden Sie von Ihrer nächstgelegenen Servicestelle beraten.

Bewahren Sie die vollständige Originalverpackung auf. Sie benötigen diese, wenn das Produkt transportiert und / oder verschickt werden soll. Alle weiteren Fragen zu diesem Produkt können Sie an ihren örtlichen Fachhändler oder direkt an **clearaudio** richten.

5. Technische Daten

Konstruktionsprinzip:	Das Konstruktionsprinzip wurde von dem Exact Tonarm aufgegriffen und in vielen Details optimiert. Der Tonarm ermöglicht – benutzerfreundliche Feineinstellung des Antiskatings, sogar während des Abspielens. – innovativen Tonarmlagerung. – Kugellager – Magnet – Hybridlagerung Tonarmrohr aus Carbon.
Justierbare Tonabnehmer:	4,7 g - 22 g
Nullpunkte:	Innerer: 66,04 Äußerer: 120,9
Überhang:	17,31 mm
Signalkabel:	clearaudio Sixtream Super Wire (1,1 m) konfektioni- niert mit MPC Cinch Steckern
Abstand (Mitte Tonarmlager zu Mitte Tellerlager):	222 mm
Kröpfungswinkel:	25,54 °
Abs. Maximum des Fehlwinkels Bezogen auf Radius:	0,123 °/cm
Mittlerer Skatingfaktor bei Radien 133 mm und 83.9 mm:	0,49
Effektive Tonarmlänge:	239,3 mm
Gesamtlänge:	345 mm
Tonarmaufnahmebohrung:	clearaudio (Bohrungsdurchmesser: 24,85 mm)
Gewicht:	620 g (inkl. Gegengewicht)
Garantie:	5 Jahre*

* Bitte Garantiekarte ausfüllen innerhalb von 14 Tagen an **clearaudio** zurück senden

User manual / Bedienungsanleitung

To achieve the full **Clearaudio** warranty, it is necessary that you fill out and send the corresponding part of the warranty registration certificate /card back to **Clearaudio**, within two weeks after purchase. Only if the product is returned in it's original packing **Clearaudio** can provide the warranty of 5 years for the *Magnify* tonearm .

Um die volle **clearaudio** Garantie (für *Magnify* Tonarm 5 Jahre) in Anspruch nehmen zu können, senden Sie uns bitte die beigelegte Garantiekarte innerhalb von zwei Wochen korrekt und vollständig ausgefüllt zu, da sonst nur die gesetzliche Garantiezeit berücksichtigt werden kann.



ENGLISH

WARRANTY

For warranty information, contact your local **Clearaudio** distributor.

RETAIN YOUR PURCHASE RECEIPT

Your purchase receipt is your permanent record of a valuable purchase. It should be kept in a safe place to be referred to as necessary for insurance purposes or when corresponding with **Clearaudio**.

IMPORTANT

When seeking warranty service, it is the responsibility of the consumer to establish proof and date of purchase. Your purchase receipt or invoice is adequate for such proof.

FOR U.K. ONLY

This undertaking is in addition to a consumer's statutory rights and does not affect those rights in any way.



FRANÇAIS

GARANTIE

Pour des informations sur la garantie, contacter le distributeur local **Clearaudio**.

CONSERVER L'ATTESTATION D'ACHAT

L'attestation d'achat est la preuve permanente d'un achat de valeur. La conserver en lieu sûr pour s'y reporter aux fins d'obtention d'une couverture d'assurance ou dans le cadre de correspondances avec **Clearaudio**.

IMPORTANT

Pour l'obtention d'un service couvert par la garantie, il incombe au client d'établir la preuve de l'achat et d'en corroborer la date. Le reçu ou la facture constituent des preuves suffisantes.



DEUTSCH

GARANTIE

Bei Garantiefragen wenden Sie sich bitte zunächst an Ihren **Clearaudio** Händler. Heben Sie Ihren Kaufbeleg gut auf.

WICHTIG!

Die Angaben auf Ihrer Quittung erlauben uns die Identifizierung Ihres Gerätes und belegen mit dem Kaufdatum die Dauer Ihrer Garantie-Ansprüche. Für Serviceleistungen benötigen wir stets die Gerätenummer. Diese finden Sie auf dem Typenschild auf der Rückseite des Gerätes oder auch in der beigelegten Garantie-Registrierkarte.



NEDERLANDS

GARANTIE

Voor inlichtingen omtrent garantie dient u zich tot uw plaatselijke **Clearaudio**.

UW KWITANTIE, KASSABON E.D. BEWAREN

Uw kwitantie, kassabon e.d. vormen uw bewijs van aankoop van een waardevol artikel en dienen op een veilige plaats bewaard te worden voor evt, verwijzing bijv, in verbend met verzekering of bij correspondentie met **Clearaudio**.

BELANGRIJK

Bij een evt, beroep op de garantie is het de verantwoordelijkheid van de consument een gedateerd bewijs van aankoop te tonen. Uw kassabon of factuur zijn voldoende bewijs.



ITALIANO

GARANZIA

L'apparecchio è coperto da una garanzia di buon funzionamento della durata di un anno, o del periodo previsto dalla legge, a partire dalla data di acquisto comprovata da un documento attestante il nominativo del Rivenditore e la data di vendita. La garanzia sarà prestata con la sostituzione o la riparazione gratuita delle parti difettose. Non sono coperti da garanzia difetti derivanti da uso improprio, errata installazione, manutenzione effettuata da personale non autorizzato o, comunque, da circostanze che non possano riferirsi a difetti di funzionamento dell'apparecchio. Sono inoltre esclusi dalla garanzia gli interventi inerenti l'installazione e l'allacciamento agli impianti di alimentazione.

Gli apparecchi verranno riparati presso i nostri Centri di Assistenza Autorizzati. Le spese ed i rischi di trasporto sono a carico del cliente. La casa costruttrice declina ogni responsabilità per danni diretti o indiretti provocati dalla inosservanza delle prescrizioni di installazione, uso e manutenzione dettagliate nel presente manuale o per guasti dovuti ad uso continuato a fini professionali.



ESPAÑOL

GARANTIA

Para obtener información acerca de la garantía póngase en contacto con su distribuidor **Clearaudio**.

GUARDE SU RECIBO DE COMPRA

Su recibo de compra es su prueba permanente de haber adquirido un aparato de valor, Este recibo deberá guardarlo en un lugar seguro y utilizarlo como referencia cuando tenga que hacer uso del seguro o se ponga en contacto con **Clearaudio**.

IMPORTANTE

Cuando solicite el servicio otorgado por la garantía el usuario tiene la responsabilidad de demostrar cuándo efectuó la compra. En este caso, su recibo de compra será la prueba apropiada.



Loving music

clearaudio electronic GmbH

Spardorfer Straße 150
91054 Erlangen
Germany

Phone/Tel.: +49 9131 40300 100
Fax: +49 9131 40300 119
www.clearaudio.de
www.analogshop.de
info@clearaudio.de

Handmade in Germany

(Technische Änderungen vorbehalten -
Technical specification are subject to change
without pror notification) 2017